

**ENGENHARIA
ELÉTRICA**

Novembro/2014

17**LEIA COM ATENÇÃO AS INSTRUÇÕES ABAIXO.**

1. Verifique se, além deste caderno, você recebeu o Caderno de Respostas, destinado à transcrição das respostas das questões de múltipla escolha (objetivas), das questões discursivas e do questionário de percepção da prova.
2. Confira se este caderno contém as questões discursivas e de múltipla escolha (objetivas), de formação geral e do componente específico da área, e as relativas à sua percepção da prova. As questões estão assim distribuídas:

Partes	Número das questões	Peso das questões no componente	Peso dos componentes no cálculo da nota
Formação Geral/Discursivas	D1 e D2	40%	25%
Formação Geral/Objetivas	1 a 8	60%	
Componente Específico/Discursivas	D3 a D5	15%	75%
Componente Específico/Objetivas	9 a 18	85%	
Núcleo de Conteúdos Básicos Núcleo de Conteúdos Profissionalizantes	19 a 35		
Questionário de Percepção da Prova	1 a 9	-	-

3. Verifique se a prova está completa e se o seu nome está correto no Caderno de Respostas. Caso contrário, avise imediatamente um dos responsáveis pela aplicação da prova. Você deve assinar o Caderno de Respostas no espaço próprio, com caneta esferográfica de tinta preta.
4. Observe as instruções sobre a marcação das respostas das questões de múltipla escolha (apenas uma resposta por questão), expressas no Caderno de Respostas.
5. Use caneta esferográfica de tinta preta, tanto para marcar as respostas das questões objetivas quanto para escrever as respostas das questões discursivas.
6. Responda cada questão discursiva em, no máximo, 15 linhas. Qualquer texto que ultrapassar o espaço destinado à resposta será desconsiderado.
7. Não use calculadora; não se comunique com os demais estudantes nem troque material com eles; não consulte material bibliográfico, cadernos ou anotações de qualquer espécie.
8. Você terá quatro horas para responder às questões de múltipla escolha e discursivas e ao questionário de percepção da prova.
9. Quando terminar, entregue ao Aplicador ou Fiscal o seu Caderno de Respostas.
10. **Atenção!** Você deverá permanecer, no mínimo, por uma hora, na sala de aplicação das provas e só poderá levar este Caderno de Prova após decorridas três horas do início do Exame.

QUESTÃO DISCURSIVA 1

Os desafios da mobilidade urbana associam-se à necessidade de desenvolvimento urbano sustentável. A ONU define esse desenvolvimento como aquele que assegura qualidade de vida, incluídos os componentes ecológicos, culturais, políticos, institucionais, sociais e econômicos que não comprometam a qualidade de vida das futuras gerações.

O espaço urbano brasileiro é marcado por inúmeros problemas cotidianos e por várias contradições. Uma das grandes questões em debate diz respeito à mobilidade urbana, uma vez que o momento é de motorização dos deslocamentos da população, por meio de transporte coletivo e individual.

Considere os dados do seguinte quadro.

Mobilidade urbana em cidade com mais de 500 mil habitantes		
Modalidade	Tipologia	Porcentagem (%)
Não motorizado	A pé	15,9
	Bicicleta	2,7
Motorizado coletivo	Ônibus municipal	22,2
	Ônibus metropolitano	4,5
	Metroferroviário	25,1
Motorizado individual	Automóvel	27,5
	Motocicleta	2,1

Tendo em vista o texto e o quadro de mobilidade urbana apresentados, redija um texto dissertativo, contemplando os seguintes aspectos:

- consequências, para o desenvolvimento sustentável, do uso mais frequente do transporte motorizado; (valor: 5,0 pontos)
- duas ações de intervenção que contribuam para a consolidação de política pública de incremento ao uso de bicicleta na cidade mencionada, assegurando-se o desenvolvimento sustentável. (valor: 5,0 pontos)

RASCUNHO

1	
2	
3	
4	
5	
6	
7	
8	
9	
10	
11	
12	
13	
14	
15	



QUESTÃO DISCURSIVA 2

Três jovens de 19 anos de idade, moradores de rua, foram presos em flagrante, nesta quarta-feira, por terem atado fogo em um jovem de 17 anos, guardador de carros. O motivo, segundo a 14.^a DP, foi uma “briga por ponto”. Um motorista deu “um trocado” ao menor, o que irritou os três moradores de rua, que também guardavam carros no local. O menor foi levado ao Hospital das Clínicas (HC) por PMs que passavam pelo local. Segundo o HC, ele teve queimaduras leves no ombro esquerdo, foi medicado e, em seguida, liberado. Os indiciados podem pegar de 12 a 30 anos de prisão, se ficar comprovado que a intenção era matar o menor. Caso contrário, conforme a 14.^a DP, os três poderão pegar de um a três anos de cadeia.

Disponível em: <<http://www1.folha.uol.com.br>>. Acesso em: 28 jul. 2013 (adaptado).

A partir da situação narrada, elabore um texto dissertativo sobre violência urbana, apresentando:

- análise de duas causas do tipo de violência descrita no texto; (valor: 7,0 pontos)
- dois fatores que contribuiriam para se evitar o fato descrito na notícia. (valor: 3,0 pontos)

RASCUNHO	
1	
2	
3	
4	
5	
6	
7	
8	
9	
10	
11	
12	
13	
14	
15	

QUESTÃO 01

O trecho da música “Nos Bailes da Vida”, de Milton Nascimento, “todo artista tem de ir aonde o povo está”, é antigo, e a música, de tão tocada, acabou por se tornar um estereótipo de tocadores de violões e de rodas de amigos em Visconde de Mauá, nos anos 1970. Em tempos digitais, porém, ela ficou mais atual do que nunca. É fácil entender o porquê: antigamente, quando a informação se concentrava em centros de exposição, veículos de comunicação, editoras, museus e gravadoras, era preciso passar por uma série de curadores, para garantir a publicação de um artigo ou livro, a gravação de um disco ou a produção de uma exposição. O mesmo funil, que poderia ser injusto e deixar grandes talentos de fora, simplesmente porque não tinham acesso às ferramentas, às pessoas ou às fontes de informação, também servia como filtro de qualidade. Tocar violão ou encenar uma peça de teatro em um grande auditório costumava ter um peso muito maior do que fazê-lo em um bar, um centro cultural ou uma calçada. Nas raras ocasiões em que esse valor se invertia, era justamente porque, para uso do espaço “alternativo”, havia mecanismos de seleção tão ou mais rígidos que os do espaço oficial.

RADFAHRER, L. **Todo artista tem de ir aonde o povo está**. Disponível em: <<http://novo.itaucultural.org.br>>. Acesso em: 29 jul. 2014 (adaptado).

A partir do texto acima, avalie as asserções a seguir e a relação proposta entre elas.

- I. O processo de evolução tecnológica da atualidade democratiza a produção e a divulgação de obras artísticas, reduzindo a importância que os centros de exposição tinham nos anos 1970.

PORQUE

- II. As novas tecnologias possibilitam que artistas sejam independentes, montem seus próprios ambientes de produção e disponibilizem seus trabalhos, de forma simples, para um grande número de pessoas.

A respeito dessas asserções, assinale a opção correta.

- A** As asserções I e II são proposições verdadeiras, e a II é uma justificativa correta da I.
B As asserções I e II são proposições verdadeiras, mas a II não é uma justificativa correta da I.
C A asserção I é uma proposição verdadeira, e a II é uma proposição falsa.
D A asserção I é uma proposição falsa, e a II é uma proposição verdadeira.
E As asserções I e II são proposições falsas.

QUESTÃO 02

Com a globalização da economia social por meio das organizações não governamentais, surgiu uma discussão do conceito de empresa, de sua forma de concepção junto às organizações brasileiras e de suas práticas. Cada vez mais, é necessário combinar as políticas públicas que priorizam modernidade e competitividade com o esforço de incorporação dos setores atrasados, mais intensivos de mão de obra.

Disponível em: <<http://unpan1.un.org>>. Acesso em: 4 ago. 2014 (adaptado).

A respeito dessa temática, avalie as afirmações a seguir.

- I. O terceiro setor é uma mistura dos dois setores econômicos clássicos da sociedade: o público, representado pelo Estado, e o privado, representado pelo empresariado em geral.
II. É o terceiro setor que viabiliza o acesso da sociedade à educação e ao desenvolvimento de técnicas industriais, econômicas, financeiras, políticas e ambientais.
III. A responsabilidade social tem resultado na alteração do perfil corporativo e estratégico das empresas, que têm reformulado a cultura e a filosofia que orientam as ações institucionais.

Está correto o que se afirma em

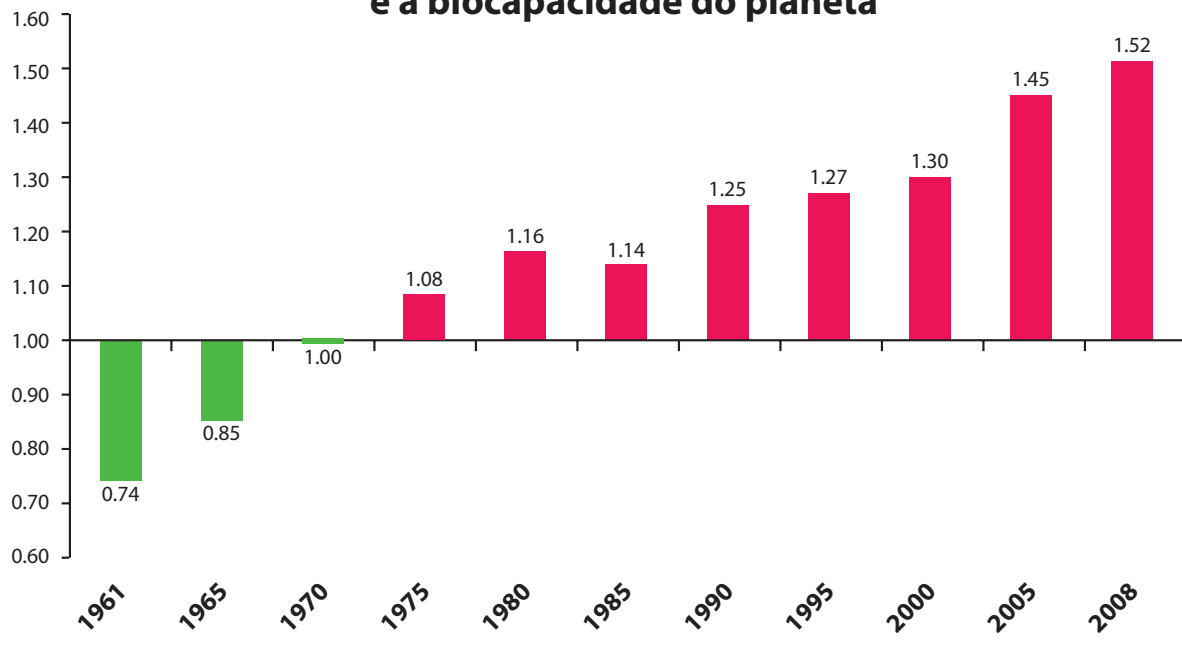
- A** I, apenas.
B II, apenas.
C I e III, apenas.
D II e III, apenas.
E I, II e III.



QUESTÃO 03

Pegada ecológica é um indicador que estima a demanda ou a exigência humana sobre o meio ambiente, considerando-se o nível de atividade para atender ao padrão de consumo atual (com a tecnologia atual). É, de certa forma, uma maneira de medir o fluxo de ativos ambientais de que necessitamos para sustentar nosso padrão de consumo. Esse indicador é medido em hectare global, medida de área equivalente a 10 000 m². Na medida hectare global, são consideradas apenas as áreas produtivas do planeta. A biocapacidade do planeta, indicador que reflete a regeneração (natural) do meio ambiente, é medida também em hectare global. Uma razão entre pegada ecológica e biocapacidade do planeta igual a 1 indica que a exigência humana sobre os recursos do meio ambiente é repostada na sua totalidade pelo planeta, devido à capacidade natural de regeneração. Se for maior que 1, a razão indica que a demanda humana é superior à capacidade do planeta de se recuperar e, se for menor que 1, indica que o planeta se recupera mais rapidamente.

Razão entre a pegada ecológica e a biocapacidade do planeta



Disponível em: <<http://financasfaceis.wordpress.com>>. Acesso em: 10 ago. 2014.

O aumento da razão entre pegada ecológica e biocapacidade representado no gráfico evidencia

- A** redução das áreas de plantio do planeta para valores inferiores a 10 000 m² devido ao padrão atual de consumo de produtos agrícolas.
- B** aumento gradual da capacidade natural de regeneração do planeta em relação às exigências humanas.
- C** reposição dos recursos naturais pelo planeta em sua totalidade frente às exigências humanas.
- D** incapacidade de regeneração natural do planeta ao longo do período 1961-2008.
- E** tendência a desequilíbrio gradual e contínuo da sustentabilidade do planeta.



QUESTÃO 04

Importante *website* de relacionamento caminha para 700 milhões de usuários. Outro conhecido servidor de *microblogging* acumula 140 milhões de mensagens ao dia. É como se 75% da população brasileira postasse um comentário a cada 24 horas. Com as redes sociais cada vez mais presentes no dia a dia das pessoas, é inevitável que muita gente encontre nelas uma maneira fácil, rápida e abrangente de se manifestar.

Uma rede social de recrutamento revelou que 92% das empresas americanas já usaram ou planejam usar as redes sociais no processo de contratação. Destas, 60% assumem que bisbilhotam a vida dos candidatos em *websites* de rede social.

Realizada por uma agência de recrutamento, uma pesquisa com 2 500 executivos brasileiros mostrou que 44% desclassificariam, no processo de seleção, um candidato por seu comportamento em uma rede social.

Muitas pessoas já enfrentaram problemas por causa de informações *online*, tanto no campo pessoal quanto no profissional. Algumas empresas e instituições, inclusive, já adotaram cartilhas de conduta em redes sociais.

POLONI, G. O lado perigoso das redes sociais. *Revista INFO*, p. 70 - 75, julho 2011 (adaptado).

De acordo com o texto,

- A** mais da metade das empresas americanas evita acessar *websites* de redes sociais de candidatos a emprego.
- B** empresas e instituições estão atentas ao comportamento de seus funcionários em *websites* de redes sociais.
- C** a complexidade dos procedimentos de rastreio e monitoramento de uma rede social impede que as empresas tenham acesso ao perfil de seus funcionários.
- D** as cartilhas de conduta adotadas nas empresas proíbem o uso de redes sociais pelos funcionários, em vez de recomendar mudanças de comportamento.
- E** a maioria dos executivos brasileiros utilizaria informações obtidas em *websites* de redes sociais, para desclassificar um candidato em processo de seleção.

QUESTÃO 05

Uma ideia e um aparelho simples devem, em breve, ajudar a salvar vidas de recém-nascidos. Idealizado pelo mecânico argentino Jorge Odón, o dispositivo que leva seu sobrenome desentala um bebê preso no canal vaginal — e, por mais inusitado que pareça, foi criado com base em técnica usada para remover rolhas de dentro de garrafas. O aparelho consiste em uma bolsa plástica inserida em uma proteção feita do mesmo material e que envolve a cabeça da criança. Estando o dispositivo devidamente posicionado, a bolsa é inflada para aderir à cabeça do bebê e ser puxada aos poucos, de forma a não machucá-lo. O método de Odón deve substituir outros já arcaicos, como o de fórceps e o de tubos de sucção, os quais, se usados por mãos maltreinadas, podem comprometer a vida do bebê, o que, segundo especialistas, não deve acontecer com o novo equipamento.

Segundo o *The New York Times*, a ideia recebeu apoio da Organização Mundial de Saúde (OMS) e já foi até licenciada por uma empresa norte-americana de tecnologia médica. Não se sabe quando o equipamento começará a ser produzido nem o preço a ser cobrado, mas presume-se que ele não passará de 50 dólares, com redução do preço em países mais pobres.

GUSMÃO, G. **Aparelho deve facilitar partos em situações de emergência.** Disponível em: <<http://exame.abril.com.br>>. Acesso em: 18 nov. 2013 (adaptado).

Com relação ao texto acima, avalie as afirmações a seguir.

- I. A utilização do método de Odón poderá reduzir a taxa de mortalidade de crianças ao nascer, mesmo em países pobres.
- II. Por ser uma variante dos tubos de sucção, o aparelho desenvolvido por Odón é resultado de aperfeiçoamento de equipamentos de parto.
- III. Por seu uso simples, o dispositivo de Ódon tem grande potencial de ser usado em países onde o parto é usualmente realizado por parteiras.
- IV. A possibilidade de, em países mais pobres, reduzir-se o preço do aparelho idealizado por Odón evidencia preocupação com a responsabilidade social.

É correto apenas o que se afirma em

- A** I e II.
- B** I e IV.
- C** II e III.
- D** I, III e IV.
- E** II, III e IV.



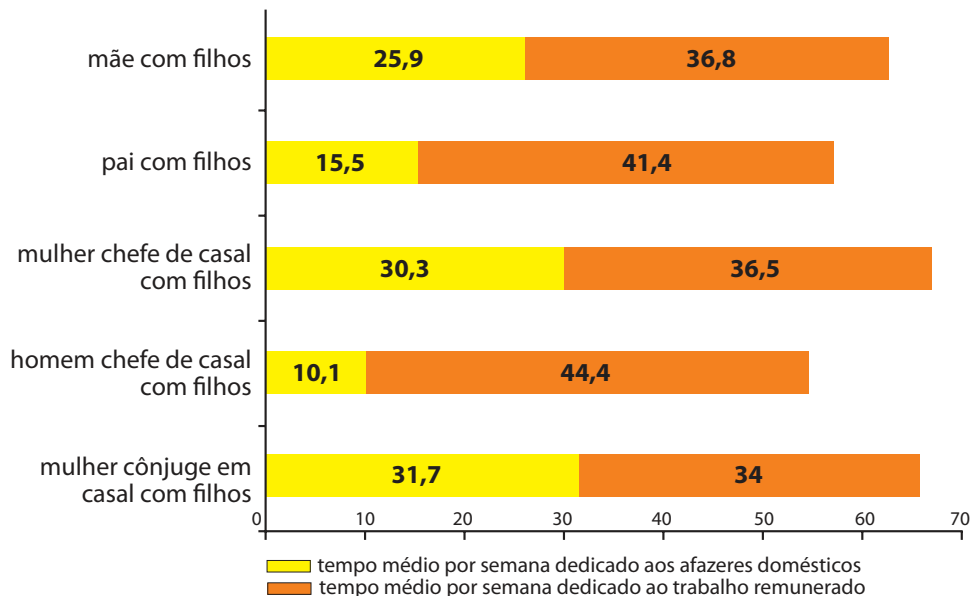
QUESTÃO 06

As mulheres frequentam mais os bancos escolares que os homens, dividem seu tempo entre o trabalho e os cuidados com a casa, geram renda familiar, porém continuam ganhando menos e trabalhando mais que os homens.

As políticas de benefícios implementadas por empresas preocupadas em facilitar a vida das funcionárias que têm criança pequena em casa já estão chegando ao Brasil. Acordos de horários flexíveis, programas como auxílio-creche, auxílio-babá e auxílio-amamentação são alguns dos benefícios oferecidos.

Disponível em: <<http://www1.folha.uol.com.br>>. Acesso em: 30 jul. 2013 (adaptado).

JORNADA MÉDIA TOTAL DE TRABALHO POR SEMANA NO BRASIL - (EM HORAS)



Disponível em: <<http://ipea.gov.br>>. Acesso em: 30 jul. 2013.

Considerando o texto e o gráfico, avalie as afirmações a seguir.

- I. O somatório do tempo dedicado pelas mulheres aos afazeres domésticos e ao trabalho remunerado é superior ao dedicado pelos homens, independentemente do formato da família.
- II. O fragmento de texto e os dados do gráfico apontam para a necessidade de criação de políticas que promovam a igualdade entre os gêneros no que concerne, por exemplo, a tempo médio dedicado ao trabalho e remuneração recebida.
- III. No fragmento de reportagem apresentado, ressalta-se a diferença entre o tempo dedicado por mulheres e homens ao trabalho remunerado, sem alusão aos afazeres domésticos.

É correto o que se afirma em

- A** I, apenas.
- B** III, apenas.
- C** I e II, apenas.
- D** II e III, apenas.
- E** I, II e III.

QUESTÃO 07

O quadro a seguir apresenta a proporção (%) de trabalhadores por faixa de tempo gasto no deslocamento casa-trabalho, no Brasil e em três cidades brasileiras.

Tempo de deslocamento	Brasil	Rio de Janeiro	São Paulo	Curitiba
Até cinco minutos	12,70	5,80	5,10	7,80
De seis minutos até meia hora	52,20	32,10	31,60	45,80
Mais de meia hora até uma hora	23,60	33,50	34,60	32,40
Mais de uma hora até duas horas	9,80	23,20	23,30	12,90
Mais de duas horas	1,80	5,50	5,30	1,20

CENSO 2010/IBGE (adaptado).

Com base nos dados apresentados e considerando a distribuição da população trabalhadora nas cidades e as políticas públicas direcionadas à mobilidade urbana, avalie as afirmações a seguir.

- I. A distribuição das pessoas por faixa de tempo de deslocamento casa-trabalho na região metropolitana do Rio de Janeiro é próxima à que se verifica em São Paulo, mas não em Curitiba e na média brasileira.
- II. Nas metrópoles, em geral, a maioria dos postos de trabalho está localizada nas áreas urbanas centrais, e as residências da população de baixa renda estão concentradas em áreas irregulares ou na periferia, o que aumenta o tempo gasto por esta população no deslocamento casa-trabalho e o custo do transporte.
- III. As políticas públicas referentes a transportes urbanos, como, por exemplo, Bilhete Único e Veículo Leve sobre Trilhos (VLT), ao serem implementadas, contribuem para redução do tempo gasto no deslocamento casa-trabalho e do custo do transporte.

É correto o que se afirma em

- A** I, apenas.
- B** III, apenas.
- C** I e II, apenas.
- D** II e III, apenas.
- E** I, II e III.

QUESTÃO 08

Constantes transformações ocorreram nos meios rural e urbano, a partir do século XX. Com o advento da industrialização, houve mudanças importantes no modo de vida das pessoas, em seus padrões culturais, valores e tradições. O conjunto de acontecimentos provocou, tanto na zona urbana quanto na rural, problemas como explosão demográfica, prejuízo nas atividades agrícolas e violência.

Iniciaram-se inúmeras transformações na natureza, criando-se técnicas para objetos até então sem utilidade para o homem. Isso só foi possível em decorrência dos recursos naturais existentes, que propiciaram estrutura de crescimento e busca de prosperidade, o que faz da experimentação um método de transformar os recursos em benefício próprio.

SANTOS, M. *Metamorfoses do espaço habitado*.
São Paulo: Hucitec, 1988 (adaptado).

A partir das ideias expressas no texto acima, conclui-se que, no Brasil do século XX,

- A** a industrialização ocorreu independentemente do êxodo rural e dos recursos naturais disponíveis.
- B** o êxodo rural para as cidades não prejudicou as atividades agrícolas nem o meio rural porque novas tecnologias haviam sido introduzidas no campo.
- C** homens e mulheres advindos do campo deixaram sua cultura e se adaptaram a outra, cidadina, totalmente diferente e oposta aos seus valores.
- D** tanto o espaço urbano quanto o rural sofreram transformações decorrentes da aplicação de novas tecnologias às atividades industriais e agrícolas.
- E** os migrantes chegaram às grandes cidades trazendo consigo valores e tradições, que lhes possibilitaram manter intacta sua cultura, tal como se manifestava nas pequenas cidades e no meio rural.



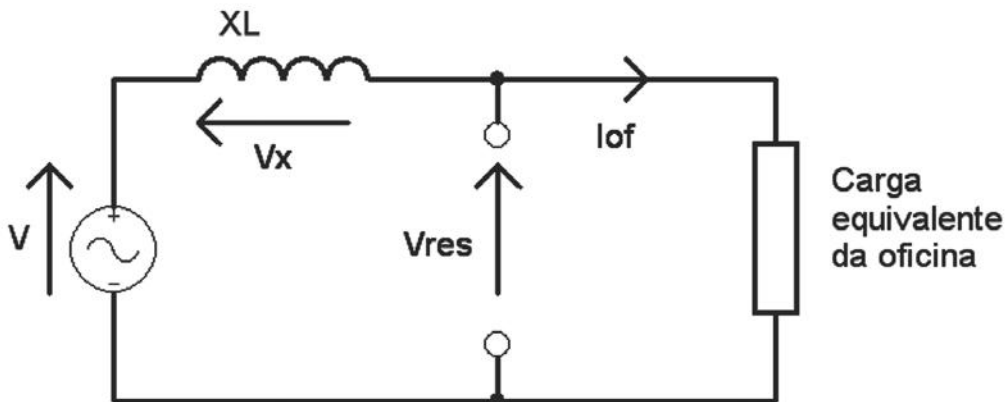
QUESTÃO DISCURSIVA 3

Um consumidor registrou queixa junto à empresa de distribuição de energia elétrica por causa da forte oscilação do brilho de lâmpadas incandescentes em sua residência. Segundo o reclamante, isso ocorria devido ao uso de equipamentos de solda elétrica em uma oficina vizinha ao seu domicílio.

Sabendo que esses eram os dois únicos consumidores conectados ao transformador de distribuição de energia, um engenheiro da concessionária foi enviado para fazer uma verificação. Ele instalou um analisador de energia que registrou, simultaneamente, a tensão no ponto de conexão da residência (V_{res}) do consumidor que fez a queixa e a corrente consumida pela oficina (I_{of}). Durante a medição, todas as cargas da residência estavam desligadas.

Em um dos registros obtidos durante as medições, os padrões de tensão e corrente mostraram uma corrente de 100 A, correspondente a uma queda de tensão de 20 V. Nessa situação, o fator de potência medido foi indutivo com valor nulo. A tensão medida em V_{res} , quando a corrente da oficina também era nula, foi igual a 220 V. Todos os valores são eficazes.

Para explicar o que acontecia, o engenheiro desenhou o circuito equivalente mostrado na figura abaixo. Informou que X_L se referia ao comportamento do transformador de distribuição (reatância de dispersão). Afirmou também que desconsiderou os cabos de conexão entre o transformador e os pontos de medição, pois eram distâncias relativamente muito curtas.



Nesse contexto, faça o que se pede nos itens a seguir.

- Determine o módulo da tensão V . (valor: 4,0 pontos)
- Desenhe, em escala, o diagrama fasorial com as três tensões (V_x , V_{res} e V) e a corrente da oficina (I_{of}) do circuito equivalente, para a condição de corrente indicada (100 A), tomando como referência a tensão V (fase 0°) na fonte. (valor: 6,0 pontos)

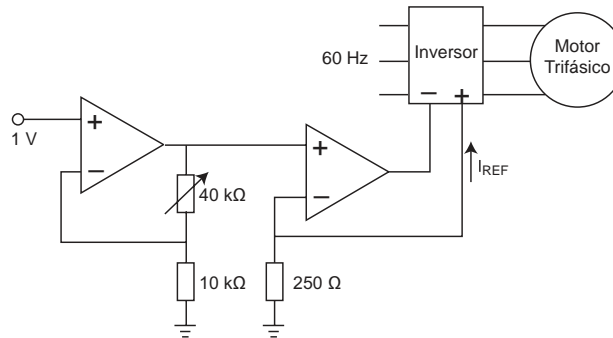
RASCUNHO

1	
2	
3	
4	
5	
6	
7	
8	
9	
10	
11	
12	
13	
14	
15	



QUESTÃO DISCURSIVA 4

A figura a seguir ilustra um motor de indução trifásico acionado por um inversor de frequência, cuja entrada é ligada à rede com frequência constante e igual a 60 Hz. Pela variação da corrente de referência (I_{REF}) de 4 a 20 mA, a velocidade de rotação do motor varia linearmente de 0 a 2 000 rpm.



A corrente de referência provém de um circuito analógico com amplificadores operacionais nas configurações “amplificador inversor” e “conversor tensão corrente”. A entrada do amplificador inversor é ligada a uma fonte de tensão constante e igual a 1 V.

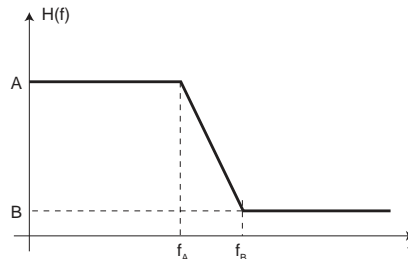
Considerando esse sistema, calcule o valor da resistência do potenciômetro que levará o motor à rotação de 1 000 rpm, justificando sua resposta. (valor: 10,0 pontos)

RASCUNHO	
1	
2	
3	
4	
5	
6	
7	
8	
9	
10	
11	
12	
13	
14	
15	



QUESTÃO DISCURSIVA 5

O gráfico abaixo mostra a resposta em frequência, $H(f)$, de um sistema linear e invariante no tempo. O eixo vertical representa a relação dos valores de tensão eficaz entre saída e entrada do sistema em função da frequência f . Desse modo, para frequências f menores do que f_A , o valor da tensão eficaz na saída dividido pelo valor da tensão eficaz na entrada do sistema vale A .



A partir dessas informações, faça o que se pede nos itens a seguir.

- Considerando $A = 1$, determine o valor de B para que ocorra uma atenuação de 60 dB entre entrada e saída para frequências acima de f_B , apresentando os cálculos realizados. (valor: 4,0 pontos)
- Considerando que $f_A = 3,8$ kHz, $f_B = 4,0$ kHz e que esse sistema será utilizado como filtro imediatamente antes de um conversor analógico-digital para o processamento digital dos sinais produzidos, qual deverá ser a mínima frequência de amostragem adotada para se reduzir corretamente a sobreposição espectral (*aliasing*)? Justifique sua resposta. (valor: 4,0 pontos)
- A partir das informações apresentadas nos itens (a) e (b), indique o tipo de filtro que melhor caracteriza esse comportamento de resposta em frequência. (valor: 2,0 pontos)

RASCUNHO

1	
2	
3	
4	
5	
6	
7	
8	
9	
10	
11	
12	
13	
14	
15	



QUESTÃO 09

Suponha que a distância percorrida por um ciclista que pedala regularmente pode ser inferida pela variável aleatória x , com densidade de probabilidade normal,

$$f(x; \mu, \sigma^2) = \frac{1}{\sqrt{2\pi\sigma^2}} e^{-\frac{(x-\mu)^2}{2\sigma^2}}$$

com $\mu = 25\text{km}$ e $\sigma^2 = 25\text{km}^2$. A duração média do seu treino é de 1h15min.

Com base nesses dados, avalie as afirmações abaixo.

- I. A velocidade média de cada treino é de 21,7 km/h.
- II. A distância média percorrida em cada treino é de 25 km.
- III. A área média percorrida em cada treino é de 25 km².
- IV. A distância percorrida de cada treino, em um desvio-padrão, está entre 20 km e 30 km.
- V. A velocidade média de cada treino, em um desvio-padrão, está entre 16 km/h e 24 km/h.

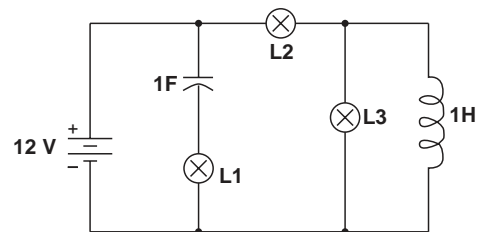
É correto apenas o que se afirma em

- A** I.
- B** I e IV.
- C** II e III.
- D** III e V.
- E** II, IV e V.

ÁREA LIVRE

QUESTÃO 10

Denominam-se cargas os elementos de um circuito elétrico que se opõem à passagem de corrente elétrica. Essencialmente, distinguem-se três tipos de cargas: resistivas, capacitivas e indutivas. As cargas resistivas dissipam energia, enquanto as puramente capacitivas ou puramente indutivas são consideradas armazenadoras de energia.



Se o circuito mostrado acima é alimentado por uma fonte de tensão contínua de 12 V e as lâmpadas são de 12 V/6 W, observa-se que, em regime permanente,

- A** as três lâmpadas, L1, L2 e L3, ficarão apagadas, pois lâmpadas incandescentes só operam com corrente alternada.
- B** somente L2 e L3 ficarão acesas, pois a corrente que passa em L2 é a soma das correntes em L3 e no indutor.
- C** as três lâmpadas, L1, L2 e L3, ficarão acesas, pois estão ligadas à fonte de alimentação.
- D** somente L2 ficará acesa, pois está em série com a fonte de alimentação.
- E** somente L1 ficará acesa, pois está em série com o capacitor.

ÁREA LIVRE

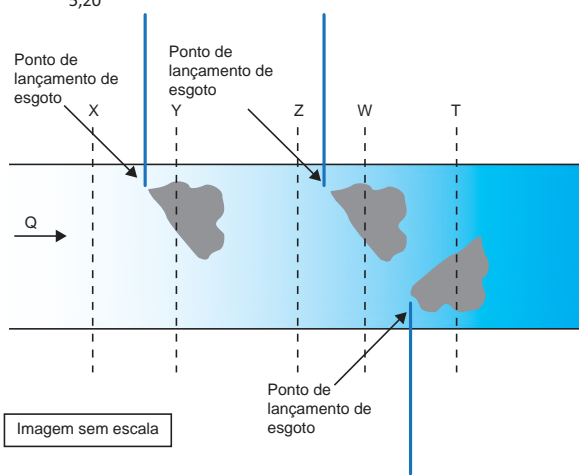
QUESTÃO 11

A DBO (Demanda Bioquímica de Oxigênio) de uma amostra de água é a quantidade de oxigênio necessária para oxidar a matéria orgânica por decomposição aeróbia. Quando a amostra é guardada por 5 dias em uma temperatura de incubação de 20°C, ela é referida como $DBO_{5,20}$, que é normalmente utilizada como um dos parâmetros para verificação da qualidade da água.

O seguinte quadro classifica um curso d'água em função da sua $DBO_{5,20}$

Classificação	$DBO_{5,20}$ (mg/L)
Muito limpo	Até 1
Limpo	Maior que 1 até 2
Razoável	Maior que 2 até 4
Ruim	Maior que 4 até 6
Péssimo	Maior que 6

A imagem abaixo mostra um trecho de um rio com 5 seções (X, Y, Z, W e T), em que são coletadas amostras de água para a determinação de $DBO_{5,20}$ em laboratório.



O quadro abaixo apresenta os resultados, em diferentes unidades, das amostras colhidas.

Seção	$DBO_{5,20}$
X	0,4 g/m ³
Y	3 850 mg/m ³
Z	2 500 mg/m ³
W	3 000 mg/m ³
T	0,01 kg/m ³

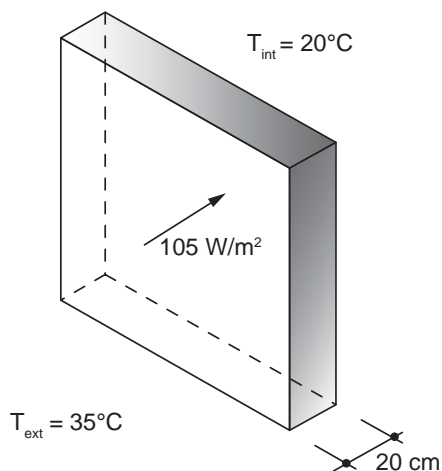
Considerando que pode ocorrer autodepuração no rio, em qual seção dele a água não pode ser classificada, no mínimo, como “razoável”?

- A** X.
- B** Y.
- C** Z.
- D** W.
- E** T.



QUESTÃO 12

Um ambiente termicamente confortável é uma das condições que devem ser consideradas em projetos de edificações. A fim de projetar um ambiente interno com temperatura de 20°C para uma temperatura externa média de 35°C, um engenheiro considerou, no dimensionamento, um fluxo de calor através de uma parede externa de 105 W/m², conforme ilustra a figura abaixo.



A tabela a seguir apresenta os valores da condutividade térmica para alguns materiais de construção.

Material	Condutividade térmica λ (W.m ⁻¹ .K ⁻¹)
Concreto	1,40
Pedra natural	1,00
Placa de aglomerado de fibras de madeira	0,20
Placa de madeira prensada	0,10
Placa com espuma rígida de poliuretano	0,03

ASSOCIAÇÃO BRASILEIRA DE NORMAS TÉCNICAS. NBR 15220-1: Desempenho térmico de edificações - Parte 1: Definições, símbolos e unidades. Rio de Janeiro, 2005, p. 8 (adaptado).

A fim de se obter a temperatura interna desejada, qual deve ser o material selecionado, entre os apresentados na tabela acima, para composição da parede externa?

- A** Concreto.
- B** Pedra natural.
- C** Placa de madeira prensada.
- D** Placa com espuma rígida de poliuretano.
- E** Placa de aglomerado de fibras de madeira.

QUESTÃO 13

Engenheiros de uma empresa holandesa encontraram uma maneira de fazer com que os elevadores terrestres subam até o topo de edifícios com 1 000 metros de altura, pois os cabos de aço usados nos elevadores atuais só conseguem alçá-los a alturas de, aproximadamente, 500 metros. Isso será possível com a criação de um novo cabo superleve e superforte, ou seja, uma espécie de cinta, tecida com fibras de carbono. Em vez dos fios de aço entrelaçados usados nos cabos de aço comuns, a cinta é formada por quatro fitas de fibra de carbono seladas em plástico transparente. O plástico é necessário para proteger do atrito as fibras de carbono e aumentar a vida útil do conjunto. Cada fita tem 4 centímetros de largura por 4 milímetros de espessura. Elas são parecidas com uma régua escolar flexível. Esse novo material supera ligeiramente a resistência à tensão do aço, mas pesa sete vezes menos que o atualmente usado. Assim, a força gasta para sustentar o peso do próprio cabo passa a ser aplicada para sustentar apenas o elevador, e o consumo de energia dos elevadores também é cerca de 15% menor do que os anteriores.

Disponível em: <<http://www.inovacaotecnologica.com.br>>. Acesso em: 27 jul. 2014 (adaptado).

Tendo em vista a situação descrita, avalie as afirmações a seguir.

- I. O cabo de fibra de carbono suporta elevadas cargas devido à sua elevada resistência à tração.
- II. A fibra de carbono torna o cabo bem mais flexível, o que, aliado a sua resistência à tração, proporciona a esse material uma vantagem em relação aos cabos de aço convencionais.
- III. A relação resistência/peso do cabo de fibra de carbono assegura vantagem desse material em relação aos cabos de aço, pois a economia do peso próprio do cabo pode ser usada para sustentar o elevador e reduzir o consumo de energia.
- IV. Apesar da resistência à tensão ser apenas ligeiramente maior no cabo de fibra de carbono, a vantagem principal de seu uso é a alta relação resistência/peso.

É correto apenas o que se afirma em

- A** I.
- B** II.
- C** I e III.
- D** II e IV.
- E** III e IV.



QUESTÃO 14

O transporte de um fluido entre dois pontos no interior de um tubo ocorre simultaneamente, com perda de energia, devido ao atrito do fluido com a parede e ao escoamento turbulento. Portanto, quanto maior for a rugosidade da parede da tubulação ou mais viscoso for o fluido, maior será a perda de energia. A forma de determinação do fator de atrito foi estabelecida em 1939, por intermédio da equação de Colebrook-White, apresentada a seguir.

$$\frac{1}{\sqrt{f}} = -2 \log_{10} \left(\frac{k}{3,7D} + \frac{2,51}{Re\sqrt{f}} \right)$$

em que

f é o fator de atrito de Darcy-Weisbach (adimensional);

k é a rugosidade equivalente da parede do tubo (m);

D é o diâmetro interno do tubo (m);

Re é o número de Reynolds (adimensional).

A resolução dessa equação requer um processo iterativo, pois a função é implícita em relação ao fator de atrito (presente nos dois membros da equação). Em 1939, a resolução de equações por procedimentos iterativos demandava excesso de tempo, mas, com o desenvolvimento dos conhecimentos de computação, esse problema foi solucionado.

As etapas de um algoritmo que soluciona a equação, sem ordenação lógica, assim como seu fluxograma são apresentados a seguir.

A) $D = 1$

B) $f_0 = 0,03$

C) Início

D) Cálculo de f_1 através da equação de Colebrook-White

E) $|f_0 - f_1| < 0,00001$

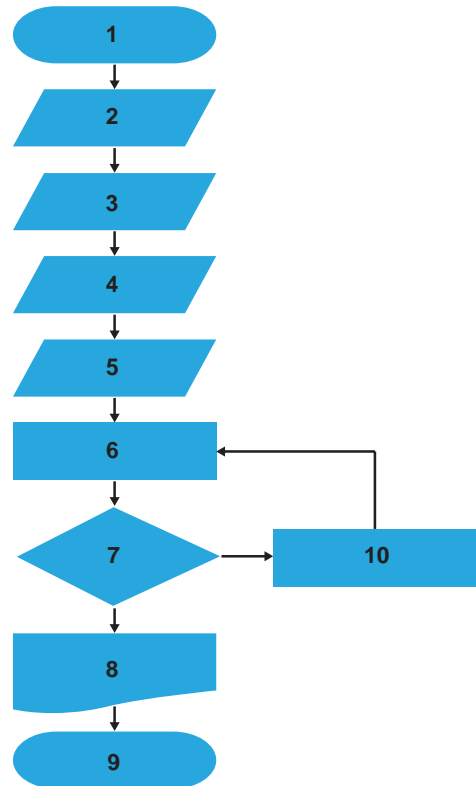
F) Término

G) $Re = 10\,000$

H) $k = 0,0001$

I) $f_0 = f_1$

J) Visualização do resultado



Com base nessas informações, verifica-se que a solução da equação é obtida pela seguinte associação das etapas do algoritmo com o fluxograma

A

1	2	3	4	5	6	7	8	9	10
C	B	H	G	A	D	E	J	I	F

B

1	2	3	4	5	6	7	8	9	10
C	H	A	G	B	D	E	J	F	I

C

1	2	3	4	5	6	7	8	9	10
C	G	A	H	B	D	J	E	I	F

D

1	2	3	4	5	6	7	8	9	10
C	A	B	H	G	D	J	E	F	I

E

1	2	3	4	5	6	7	8	9	10
C	B	G	H	A	D	E	J	I	F



QUESTÃO 15

Observe o programa classificador ("sort"), em pseudocódigo, apresentado abaixo.

```

1  inicio
2  variavel texto nome[5]
3  variavel real nota[5]
4  variavel inteiro i, j
5  variavel real aux
6  variavel texto naux
7  para i de 1 até 5
8      escrever "Nome ", i, " = "
9      ler nome[i-1]
10     escrever "Nota ", i, " = "
11     ler nota[i-1]
12 proximo
13 para i de 0 até 4
14     para j de i+1 até 4
15         se nota[i]<=nota[j] então
16             aux <- nota[i]
17             nota[i] <- nota[j]
18             nota[j] <- aux
19             naux <- nome[i]
20             nome[i] <- nome[j]
21             nome[j] <- naux
22         fimSe
23     proximo
24 proximo
25 para i de 1 até 5
26     escrever nome[i-1], ": ", nota[i-1], "\n"
27 proximo
28 fim
    
```

Esse programa classifica, em ordem

- A** decrescente, notas de alunos e nomes de alunos de mesma nota.
- B** alfabética crescente, nomes e notas de alunos de mesmo nome.
- C** decrescente, notas de alunos.
- D** alfabética crescente, nomes de alunos.
- E** crescente, notas de alunos.

ÁREA LIVRE

QUESTÃO 16

Uma indústria de blocos cerâmicos pretende utilizar queima de biomassa resultante de resíduos de madeira, para gerar energia térmica para seus fornos, que, atualmente, utilizam gás natural. Tal iniciativa poderá reduzir o consumo de combustível, porém será necessário um investimento no valor de 20% do consumo/ano atual de combustível, visando à adaptação dos fornos. Além disso, o transporte anual dos resíduos da fonte geradora até a indústria irá custar 5% do consumo/ano atual de combustível. Estima-se que essa alteração promova uma economia, no consumo/ano atual de combustível, de 10% ao ano.

A partir da situação descrita, avalie as afirmações a seguir.

- I. A partir do quinto ano, a indústria começaria a ter benefícios econômicos.
- II. Na proposta apresentada, a indústria substituiria o combustível atual por uma fonte de energia com menor produção e emissão de partículas devido ao processo de combustão (particulados).
- III. Na proposta apresentada, a indústria substituiria o combustível atual por uma fonte renovável de energia.
- IV. O valor do investimento supera os benefícios promovidos com a economia de combustível durante os 5 primeiros anos.

É correto apenas o que se afirma em

- A** II.
- B** IV.
- C** I e II.
- D** I e III.
- E** III e IV.

ÁREA LIVRE

QUESTÃO 17

Existem controvérsias acerca da magnitude dos fatores que influenciam o voto do eleitor. Embora, atualmente, as pesquisas eleitorais possam ser divulgadas próximo ao dia da eleição, durante muito tempo essa divulgação não era permitida sob a alegação de que as mesmas influenciavam a decisão de um tipo particular de eleitor, o qual desejava “votar no candidato ganhador” e tendia a votar nos candidatos cuja suposta probabilidade de vitória é maior, independentemente do conteúdo da proposta política apresentada.

Gráfico I

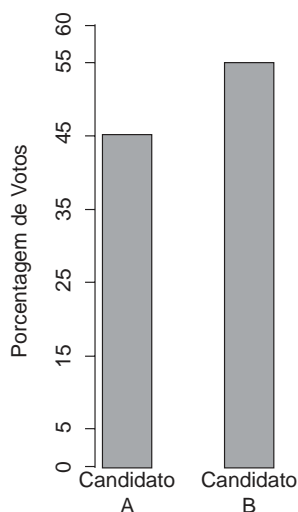
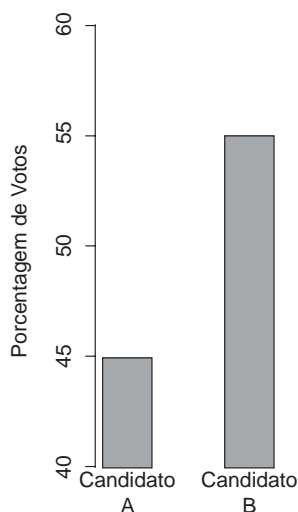


Gráfico II



Considerando que o Candidato B esteja interessado no voto do tipo de eleitor mencionado no texto e esteja examinando os dois gráficos acima para apresentar, em seu material de propaganda, os resultados de uma pesquisa eleitoral, avalie as afirmações que se seguem.

- I. Os dois gráficos apresentam resultados diferentes.
- II. Em relação aos objetivos do Candidato B, o gráfico I é mais adequado que o II.
- III. A decisão a ser tomada apresenta implicações de natureza ética, além das de natureza técnica.

É correto o que se afirma em

- A** I, apenas.
- B** III, apenas.
- C** I e II, apenas.
- D** II e III, apenas.
- E** I, II e III.

QUESTÃO 18

No Brasil, é comercializada uma cadeira de rodas de alumínio com peso aproximado de 12 kg, que representa cerca da metade do peso de um modelo convencional. Construída em estrutura tubular de uma liga de alumínio aeronáutico, essa cadeira de rodas possui alta resistência mecânica, além de ter custo reduzido.

Disponível em: <<http://www.hospitalar.com>>. Acesso em: 26 jul. 2014 (adaptado).

O alumínio aeronáutico possui uma combinação única de propriedades que o torna um material de construção versátil, altamente utilizável e atrativo. Essas características são devidas a quais propriedades?

- A** Alta resistência mecânica e baixa densidade.
- B** Baixa plasticidade e alto ponto de fusão.
- C** Alta dureza a quente e baixa ductilidade.
- D** Baixa plasticidade e alta soldabilidade.
- E** Alta dureza e alta densidade.



QUESTÃO 19

Um transformador monofásico consiste essencialmente de duas bobinas com núcleo comum. Alimentando um dos enrolamentos com tensão alternada, com o respectivo valor de tensão nominal, tem-se um fluxo magnético variável que, agindo no interior do núcleo, atinge o outro enrolamento, provocando o aparecimento de uma tensão alternada nesse enrolamento por conta da indução magnética. O núcleo do transformador monofásico normalmente é constituído de material ferromagnético e o fluxo magnético variável atuará também sobre o núcleo e produzirá correntes induzidas (parasitas) nesse ferro. Para minimizar os efeitos das correntes parasitas são utilizadas chapas de ferro magnético, de espessura reduzida, isoladas eletricamente uma da outra e montadas em forma de núcleo.

Considere um transformador monofásico 220V/110V, 60 Hz, que possui um núcleo formado por lâminas de material ferro-silício (Fe-Si), conforme ilustrado na figura 1 e que está operando a vazio, com o primário alimentado com os valores nominais de tensão e frequência.

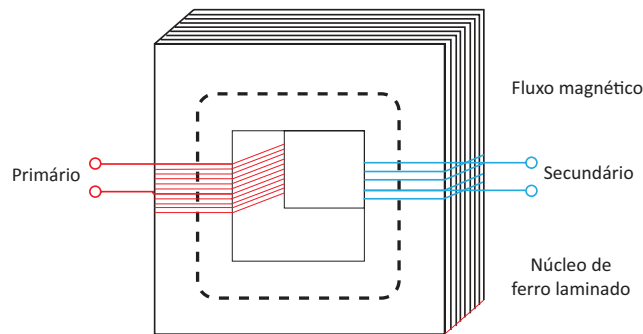


Figura 1 – Transformador monofásico – núcleo laminado.

Sabe-se ainda que a densidade de fluxo magnético (B_{max}) em função das perdas por quilograma de material, em 60 Hz, varia conforme mostrado na figura 2.

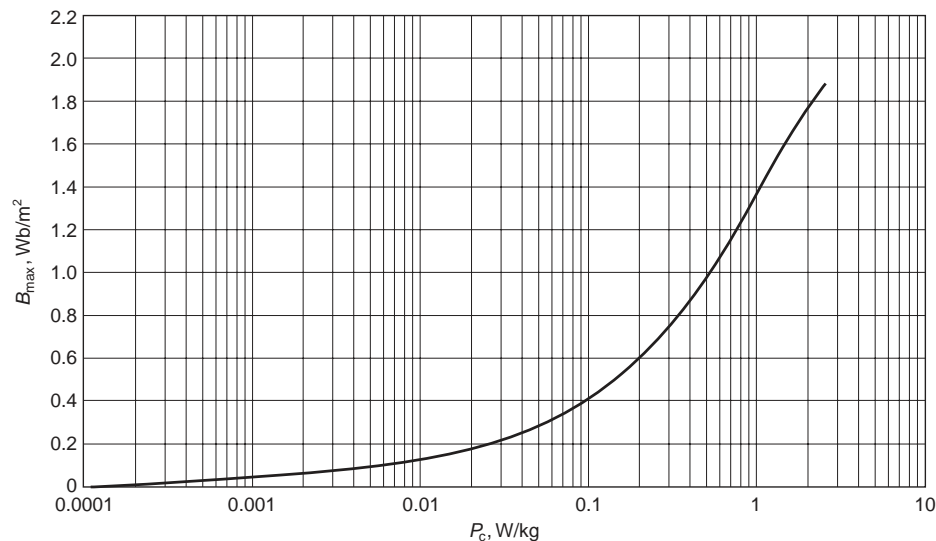


Figura 2 – Densidade de fluxo magnético (B_{max}) em função das perdas no núcleo (Armco Inc).

FITZGERALD, A. E.; KINGSLEY, C.; UMANS, S. D. **Máquinas Elétricas**: com introdução à eletrônica de potência, 6 ed., Porto Alegre: Bookman, 2008 (adaptado).

A partir das informações apresentadas, avalie as afirmações a seguir.

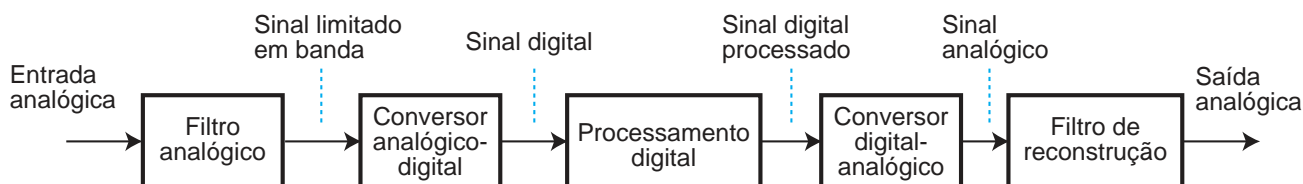
- I. A tensão induzida no secundário do transformador depende da resistência do enrolamento.
- II. As correntes induzidas nas lâminas do núcleo laminado são proporcionais à espessura das mesmas.
- III. As perdas por correntes induzidas nas lâminas do núcleo são proporcionais à densidade de fluxo (B_{max}) no núcleo.
- IV. A utilização da dopagem de silício junto com o ferro tem a função de aumentar a resistência elétrica do material e assim reduzir as perdas por correntes induzidas.

É correto apenas o que se afirma em

- A** I e III.
- B** I e IV.
- C** II e III.
- D** I, II e IV.
- E** II, III e IV.

QUESTÃO 20

O desenvolvimento da tecnologia de processamento de sinais transformou fortemente a sociedade atual. Como exemplos de aplicações que surgiram desse desenvolvimento têm-se: áudio e vídeo codificados eficientemente de forma a permitir seu uso na internet, telefones celulares multitarefa (reprodutor MP3, câmera digital, GPS, etc.), TV digital, equipamentos médicos mais versáteis e poderosos. A figura abaixo ilustra um conceito possível de aplicação do processamento de sinais, no qual um sinal analógico é convertido para a sua representação digital e, posteriormente, retorna à forma analógica após o processamento digital.



Nesse contexto, o bloco 'Filtro analógico' é responsável pela

- A** amplificação dos níveis de amplitude da entrada analógica para melhoria da precisão do processamento.
- B** atenuação de componentes espectrais acima da frequência de Nyquist.
- C** compensação dos efeitos do filtro de reconstrução ao final do processo.
- D** correção no padrão espectral da entrada analógica com aplicação da transformada de Fourier.
- E** remoção de ruídos na faixa de frequência de interesse do sinal a ser processado.

ÁREA LIVRE



QUESTÃO 21

Até alguns anos atrás, bastava ligar um liquidificador na cozinha enquanto uma TV estava ligada na sala para perceber a interferência, mas o desenvolvimento de tecnologias já conseguiu diminuir, ou até mesmo eliminar a interferência entre alguns equipamentos. Para evitar o mau funcionamento dos eletroeletrônicos, foram criadas blindagens, geralmente feitas com algum tipo de metal.

Disponível em <<http://www.osestoreletrico.com.br>>. Acesso em 02 out. 2014 (adaptado).

A interferência citada no texto é de origem eletromagnética e pode causar degradação no desempenho de um equipamento eletroeletrônico devido à geração de campos eletromagnéticos no ambiente.

No que se refere aos aspectos relacionados a esse fenômeno, avalie as afirmações a seguir.

- I. As causas de um problema de interferência eletromagnética podem ocorrer tanto dentro como fora do equipamento.
- II. As linhas de transmissão de energia, descargas elétricas e lâmpadas fluorescentes são consideradas causadoras de interferência eletromagnética.
- III. Quando dois ou mais dispositivos contribuem simultaneamente para a interferência eletromagnética, diz-se que eles possuem compatibilidade magnética.
- IV. Aterramento, blindagem e filtragem são soluções que podem ser utilizadas no projeto com o intuito de se controlar ou suprimir a interferência eletromagnética.

É correto apenas o que se afirma em

- A** I e IV.
B II e III.
C III e IV.
D I, II e III.
E I, II e IV.

QUESTÃO 22

Considere uma rede de distribuição para atendimento de três unidades consumidoras. Medições apontaram as características das cargas de cada unidade consumidora, conforme mostrado no quadro a seguir.

Unidade Consumidora	Descrição
1	Absorve 1 kW e fornece 250 var.
2	Absorve 3 kvar com um fator de potência de 0,8 em atraso.
3	Apresenta potência aparente de 1 kVA e fator de potência igual a 0,9 em atraso.

Dados: $\cos 14^\circ = 0,97$; $\sin 14^\circ = 0,24$; $\operatorname{tg} 14^\circ = 0,25$;
 $\cos 25,8^\circ = 0,9$; $\sin 25,8^\circ = 0,44$; $\operatorname{tg} 25,8^\circ = 0,48$; $\cos 36,9^\circ = 0,8$;
 $\sin 36,9^\circ = 0,6$; $\operatorname{tg} 36,9^\circ = 0,75$.

Desprezando as perdas nos alimentadores da rede, assinale a alternativa que apresenta corretamente a menor potência nominal do transformador de distribuição, capaz de suprir simultaneamente as três unidades consumidoras a ele interligados.

- A** 3 kVA.
B 5 kVA.
C 10 kVA.
D 15 kVA.
E 25 kVA.

ÁREA LIVRE

QUESTÃO 23

A figura 1 apresenta um sistema fotovoltaico isolado com armazenamento, suprindo apenas cargas que funcionam em corrente contínua, já que o sistema não conta com inversor.

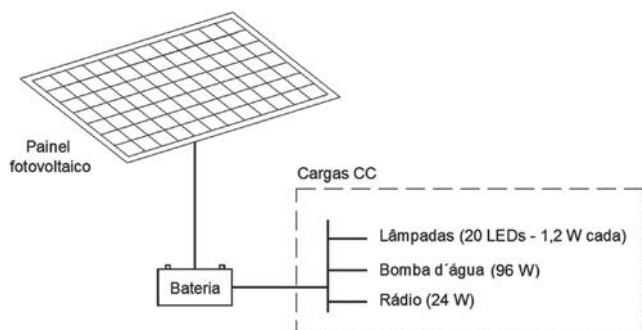


Figura 1

O circuito ilustrado na figura 2 representa um modelo simplificado do sistema mostrado na figura 1. Na célula fotovoltaica ocorre uma queda de tensão quando os portadores de carga migram do semicondutor para os contatos elétricos, representada pela resistência série R_s . Este parâmetro representa a resistência da própria célula, sendo composta pela resistência elétrica do material e dos contatos metálicos que resultam nas perdas por efeito Joule. O modelo do painel é completado com uma resistência paralela, R_p , que representa as perdas devido às correntes inversas de fuga e parasitas que circulam na célula causadas, principalmente, pelas pequenas imperfeições na estrutura do material.

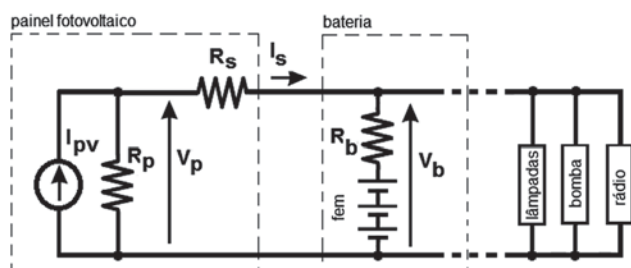


Figura 2

Dados:

Parâmetro	Descrição	Valor
R_s	Resistência série do painel fotovoltaico	1Ω
R_p	Resistência paralela do painel fotovoltaico	$0,21 \text{ k}\Omega$
V_b	Tensão medida nos terminais da bateria	12 V
R_b	Resistência interna da bateria	$20 \text{ m}\Omega$
I_s	Corrente medida na saída do painel fotovoltaico	9 A

Sendo os condutores de interligação ideais, desprezando qualquer parcela reativa dos componentes do circuito e considerando o funcionamento simultâneo de todas as cargas descritas, avalie os itens a seguir.

- I. A resistência equivalente das três cargas supridas pelo sistema é igual a 1Ω .
- II. A corrente gerada pelo painel fotovoltaico, I_{pv} , no instante considerado, é igual a $9,1 \text{ A}$.
- III. A tensão sobre a resistência R_p , V_p , apresenta o valor de 18 V .
- IV. No instante considerado, a bateria contribui com 3 A para suprir as necessidades das cargas em funcionamento.
- V. A força eletromotriz da bateria, fem , tem o valor de $17,4 \text{ V}$.

É correto apenas o que se afirma em

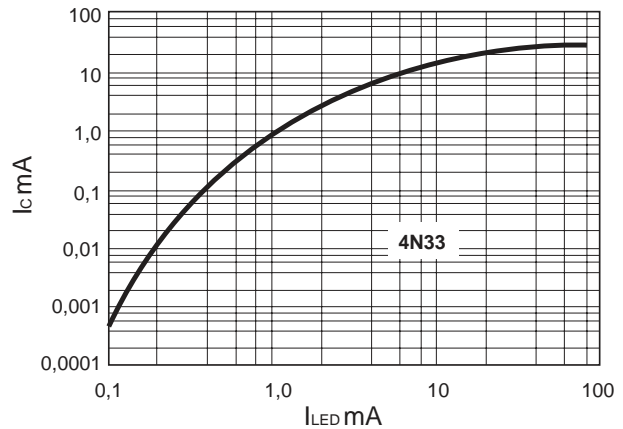
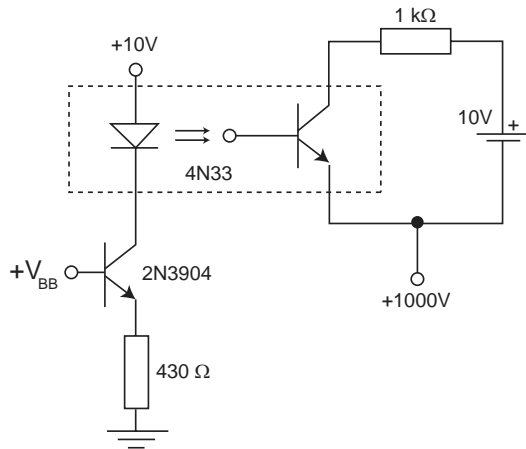
- A** I, II e IV.
- B** I, III e IV.
- C** I, III e V.
- D** II, III e V.
- E** II, IV e V.

ÁREA LIVRE



QUESTÃO 24

O circuito representado na figura a seguir utiliza um opto-acoplador 4N33 para isolar a linha de alimentação em baixa tensão (entrada) do lado de alta tensão (terminal comum em + 1 000 V). O gráfico da figura mostra a corrente do coletor relacionada com a corrente do LED, que é a característica de transferência de um 4N33 para um fototransistor não-saturado.



MALVINO, A. P. *Eletrônica*, v.1, 7.ed. São Paulo: McGraw-Hill Book, 2007.

Considerando $V_{BE}(\text{sat}) = 0,7 \text{ V}$, avalie as seguintes afirmações.

- I. Se V_{BB} for 5 V, o valor da tensão coletor-emissor do fototransistor é 10 V.
- II. No circuito, a máxima corrente possível para o fototransistor é de 5 mA.
- III. Se a tensão no resistor de $1 \text{ k}\Omega$ for de 1 V, o valor da tensão V_{BB} será 1,13 V.
- IV. Se o LED estiver aberto e $V_{BB} = 3 \text{ V}$, a tensão medida entre o coletor do 2N3904 e o terra é de 10 V.

É correto apenas o que se afirma em

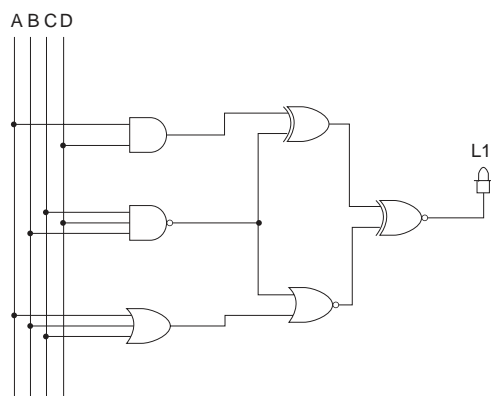
- A** I e II.
- B** I e III.
- C** III e IV.
- D** I, II e IV.
- E** II, III e IV.

ÁREA LIVRE



QUESTÃO 25

Considerando um concurso onde os candidatos serão avaliados a partir da combinação das respostas binárias (sim - 1 ou não - 0) a quatro questões (A, B, C e D), construiu-se o seguinte circuito digital para selecionar os citados candidatos.



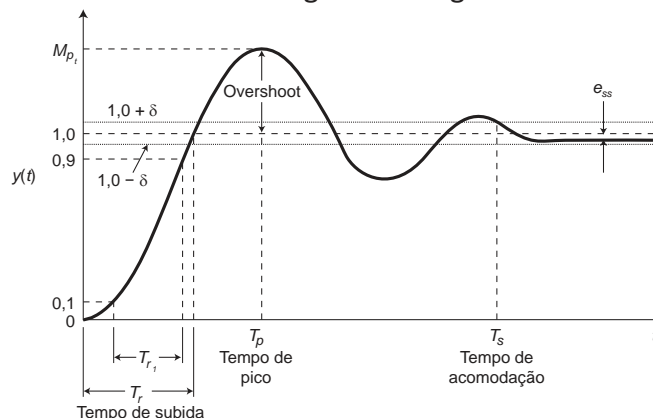
Sabendo que o LED L1 só acenderá para o nível lógico 1 na sua entrada, e que isso seria a indicação de aprovação, qual das alternativas a seguir apresenta corretamente possíveis combinações binárias das respostas às questões A, B, C e D, nessa sequência, que garantem a aprovação de um candidato?

- A** 0011, 0001 e 0010
- B** 1001, 1101 e 1110
- C** 0111, 1001 e 1011
- D** 0110, 1010 e 1000
- E** 1011, 1101 e 1010

ÁREA LIVRE

QUESTÃO 26

Diversos parâmetros podem ser obtidos a partir da resposta de um sistema de controle de segunda ordem a uma entrada do tipo degrau unitário, conforme mostrado no gráfico a seguir.



DORF, R. C.; BISHOP, R. H. **Sistemas de controle modernos**, 8ª ed. Rio de Janeiro: Livros Técnicos e Científicos, 2001 (adaptado).

Considerando que a função de transferência $Y(s)$ do sistema de segunda ordem é dada por

$$Y(s) = \frac{1}{s^2 + 1,4s + 4}$$

acomodação T_s para que a resposta do sistema esteja dentro de uma faixa de $\pm 2\%$ do valor final será de

- A** 2,85 s.
- B** 3,75 s.
- C** 4,00 s.
- D** 5,00 s.
- E** 10,00 s.

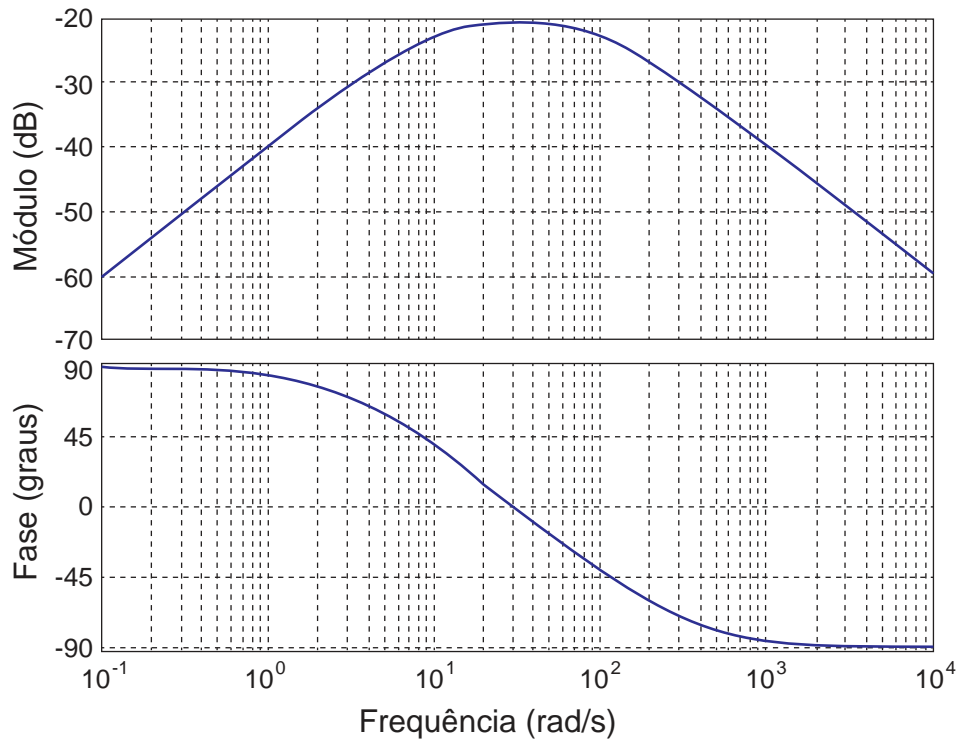
ÁREA LIVRE



QUESTÃO 27

Os diagramas de Bode são construções gráficas que permitem esboçar a resposta de um sistema de controle. Esses diagramas são constituídos de duas curvas, uma representando o módulo e a outra a fase da função de transferência em relação à frequência.

A figura a seguir apresenta os diagramas de Bode de um determinado sistema.



Assinale a alternativa que apresenta corretamente a função de transferência do sistema descrito pelas curvas da figura acima.

- A** $H(s) = \frac{100}{(s + 1)(s + 200)}$
- B** $H(s) = \frac{10s}{(s + 10)(s + 100)}$
- C** $H(s) = \frac{s^2}{(s + 10)(s + 200)}$
- D** $H(s) = \frac{10s}{(s + 1)(s + 200)}$
- E** $H(s) = \frac{100}{s(s + 100)}$



QUESTÃO 28

O projeto de transformadores visa à construção de dispositivos eficientes, porém com custos que viabilizem a produção em maior escala. Desse modo, a busca por materiais que proporcionem a redução de perdas, atendendo aos requisitos econômicos desejados, consiste em um desafio para os profissionais da área.

Nesse contexto, avalie as afirmações a seguir.

- I. No caso dos transformadores, é desejável que os condutores dos enrolamentos do primário e secundário tenham alta permeabilidade magnética de modo a reduzir as perdas no cobre.
- II. Materiais ferromagnéticos são altamente recomendáveis na constituição do núcleo de transformadores por promover um bom acoplamento magnético entre os enrolamentos do primário e secundário.
- III. As perdas por correntes parasitas independem do material escolhido para o núcleo, sendo proporcionais à resistividade do material utilizado para confecção dos enrolamentos e ao valor da corrente elétrica que neles circula.
- IV. O aumento no teor de silício do núcleo de transformadores permite redução nas perdas por correntes parasitas e promove melhora nas propriedades magnéticas das chapas.
- V. Os materiais que compõem o núcleo são geralmente produzidos sob forma de chapas de reduzida espessura, o que promove a diminuição do caminho de circulação de correntes induzidas no núcleo e atenua as perdas por correntes parasitas.

É correto o que se afirma em

- A** I, II e IV.
- B** I, III e IV.
- C** I, III, e V.
- D** II, III e V.
- E** II, IV e V.

QUESTÃO 29

As lâmpadas a LED (*Light Emitting Diode*) possuem vida útil muito superior aos outros tipos de lâmpadas disponíveis no mercado. Além disso, elas apresentam um índice de reprodução de cor (IRC) considerado aceitável mesmo pelos padrões mais exigentes de iluminação de interiores. Oferecem, ainda, eficiência luminosa bastante superior às fluorescentes compactas e às incandescentes. Com tamanhas vantagens, verifica-se que existe uma tendência da iluminação tradicional, composta por lâmpadas incandescentes, dicróicas e fluorescentes tubulares ou compactas, ser gradualmente substituída pelas lâmpadas de LED.

Com relação aos LED, avalie as afirmações a seguir.

- I. A diferença entre os semicondutores intrínsecos e extrínsecos é que os intrínsecos apresentam impurezas dopantes inseridas de forma a ficarem retidas dentro do cristal semicondutor, e os extrínsecos possuem dopantes posicionados externamente ao cristal semicondutor.
- II. Quando a junção P-N de um LED é diretamente polarizada, elétrons e lacunas se recombinam, resultando na emissão de fótons.
- III. A luz emitida pelo LED tem comprimento de onda relacionado ao tipo de material utilizado na dopagem do semicondutor, por exemplo, gálio, alumínio, arsênio, fósforo, índio ou nitrogênio.

É correto o que se afirma em

- A** I, apenas.
- B** II, apenas.
- C** I e III, apenas.
- D** II e III, apenas.
- E** I, II e III.



QUESTÃO 30

Em um sistema de automação industrial, um motor será ligado quando ocorrer determinadas combinações do acionamento de chaves e sensores. Dessa forma, deverá ser criada uma função lógica combinacional $X = f(A, B, C, D)$, em que A e C representam chaves, B e D representam sensores e X representa o acionamento do motor.

Para isso, construiu-se a Tabela Verdade das variáveis envolvidas, conforme mostrado abaixo.

Na Tabela Verdade, A, B, C e D são as entradas e X é a saída. O símbolo ? representa a condição de *don't care* ou *não importa* para a saída X. O símbolo ' representa inversão lógica. Dessa forma, B', por exemplo, significa B invertido ou complementado.

	A	B	C	D	X
0	0	0	0	0	0
1	0	0	0	1	0
2	0	0	1	0	0
3	0	0	1	1	?
4	0	1	0	0	0
5	0	1	0	1	?
6	0	1	1	0	?
7	0	1	1	1	?
8	1	0	0	0	0
9	1	0	0	1	1
10	1	0	1	0	1
11	1	0	1	1	?
12	1	1	0	0	1
13	1	1	0	1	?
14	1	1	1	0	?
15	1	1	1	1	?

A expressão lógica minimizada para a função X pode ser representada por

- A** $X = AB + AD + AC.$
- B** $X = A'D + A'C + A'B.$
- C** $X = ABD' + A'BD + AC.$
- D** $X = AC'D + ACD' + AB.$
- E** $X = AB'C'D + AB'C'D + AB'CD'.$

QUESTÃO 31

A levitação magnética (*maglev*) é uma forma de levantar objetos, a partir de campos magnéticos, de modo silencioso e sem necessidade do uso de combustíveis. Países, como Japão e Alemanha, têm investido bilhões de dólares em pesquisas e desenvolvimento nessa área, principalmente com foco no trem *maglev*.

Sobre os fenômenos eletromagnéticos envolvidos nesse tipo de levitação, assinale a alternativa correta.

- A** Os campos magnéticos necessários para se obter a levitação magnética, em geral, são pouco intensos.
- B** Materiais com propriedade supercondutora não são indicados nesse tipo de levitação, uma vez que eles repelem o campo magnético.
- C** Para que a levitação seja garantida, é necessário que a força repulsiva sobre um objeto diamagnético seja menor do que o peso desse objeto.
- D** A levitação emprega o diamagnetismo, propriedade que alguns materiais possuem de se magnetizarem em oposição ao campo magnético aplicado, repelindo-se mutuamente.
- E** Para a aplicabilidade em veículos (como trens, por exemplo), a levitação magnética é suficiente para a locomoção, sendo dispensável o uso de um motor de propulsão.

ÁREA LIVRE

ATENÇÃO!

Prezado(a) estudante,

1. A seguir, será apresentado um conjunto de questões de múltipla escolha (objetivas) relativas ao Componente Específico Profissionalizante dos cursos de Engenharia Elétrica.
2. Para cada uma das questões de 32 a 35, você tem quatro opções para escolher livremente: Sistemas de Energia Elétrica **ou** Eletrônica **ou** Controle e Automação **ou** Telecomunicações, conforme mostrado a seguir.

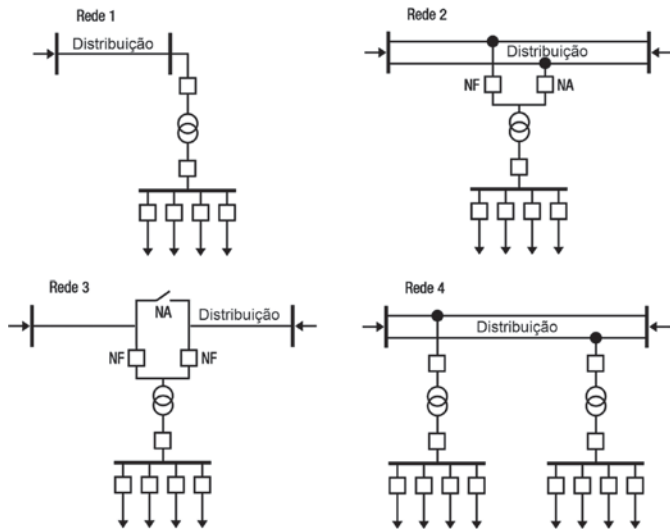
Número da questão	Componente Específico Profissionalizante Opções de escolha
32	- Sistemas de Energia Elétrica ou - Eletrônica ou - Controle e Automação ou - Telecomunicações
33	- Sistemas de Energia Elétrica ou - Eletrônica ou - Controle e Automação ou - Telecomunicações
34	- Sistemas de Energia Elétrica ou - Eletrônica ou - Controle e Automação ou - Telecomunicações
35	- Sistemas de Energia Elétrica ou - Eletrônica ou - Controle e Automação ou - Telecomunicações

3. Desse conjunto, você deve escolher APENAS 1 (uma) questão nº 32, APENAS 1 (uma) questão nº 33, APENAS 1 (uma) questão nº 34 e APENAS 1 (uma) questão nº 35, totalizando 4 (quatro) questões a serem respondidas.
4. Assinale suas respostas normalmente nos espaços correspondentes às questões no Caderno de Respostas.



QUESTÃO 32 - Sistemas de Energia Elétrica

As figuras a seguir mostram esquemas típicos utilizados em redes de distribuição, empregando arranjos com suprimento único e arranjos com duas fontes de suprimento e suas respectivas chaves.



KAGAN, N., OLIVEIRA, C. C. B., ROBBA, E. J.. **Introdução aos sistemas de distribuição de energia elétrica**. 2.ed. São Paulo: Blucher, 2010, p. 8-11. (adaptado)

Considerando as redes apresentadas, avalie as afirmações a seguir.

- I. Na rede 1, qualquer defeito na rede ocasiona a interrupção de fornecimento à subestação.
- II. Na rede 2, para defeitos a montante de uma das barras extremas da rede de distribuição, o suprimento da carga não é interrompido permanentemente.
- III. Na rede 3, um defeito no barramento de alta da subestação impõe o seccionamento da rede, pelo fechamento das duas chaves de entrada.
- IV. O arranjo da rede 4 é conhecido como sangria da linha, utilizado em regiões onde há vários centros de carga, com alta densidade de carga.

É correto apenas o que se afirma em

- A** I e II.
- B** II e IV.
- C** III e IV.
- D** I, II e III.
- E** I, III e IV.

QUESTÃO 32 - Eletrônica

Um engenheiro recém-contratado em uma empresa é incumbido de projetar um novo sistema de sensoriamento para a medição de temperatura em uma das linhas de produção da fábrica. A faixa de temperatura a ser medida é de 250 °C a 450 °C, com precisão de ± 2 °C. Para atender essa demanda, o engenheiro utiliza um sensor resistivo, cuja resistência varia linearmente de 280 Ω a 1 000 Ω na faixa de temperatura a ser medida. A fim de não danificar o sensor, a potência nele dissipada deve ficar abaixo de 5 mW. A saída do sensor é ligada a um circuito condicionador de sinais, cuja saída varia linearmente de -6 V a +6 V na faixa de temperatura a ser medida.

Com base nos dados acima, avalie as afirmações a seguir.

- I. A saída do sistema varia a uma taxa 25 mV/ Ω .
- II. A precisão do sistema de medição deve ser maior do que $\pm 0,8\%$.
- III. A corrente no sensor de ser mantida abaixo de 2 mA.
- IV. O sensor deve variar de 3,6 $\Omega/^\circ\text{C}$ para manter a precisão de medição da temperatura.

É correto apenas o que se afirma em

- A** I e III.
- B** II e III.
- C** II e IV.
- D** I, II e IV.
- E** I, III e IV.

ÁREA LIVRE



QUESTÃO 32 - Controle e Automação

Na tentativa de obter um modelo matemático referente a um sistema dinâmico linear e invariante no tempo, um engenheiro utilizou uma técnica de modelagem baseada na física do processo, obtendo um modelo de terceira ordem. Ao simular o modelo a uma entrada ao degrau, o engenheiro observou que a resposta do mesmo se aproximava da resposta de um sistema de segunda ordem.

No que concerne à validade de tal aproximação, avalie as asserções a seguir e a relação proposta entre elas.

- I. Um procedimento possível para verificar a validade de uma aproximação de ordem inferior é analisar a dominância modal, por meio da observação das constantes de tempo envolvidas.

PORQUE

- II. Se existir uma constante de tempo muito menor do que a maior constante de tempo associada ao polo dominante, esse modo pode ser descartado.

A respeito dessas asserções, assinale a opção correta.

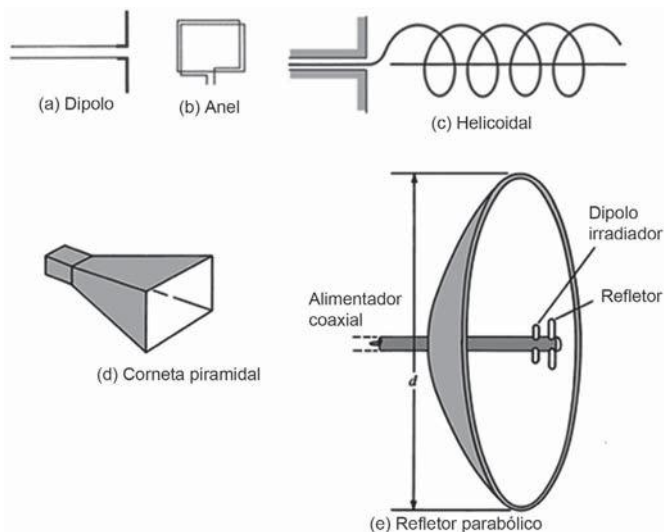
- A** As asserções I e II são proposições verdadeiras, e a II é uma justificativa correta da I.
- B** As asserções I e II são proposições verdadeiras, mas a II não é uma justificativa correta da I.
- C** A asserção I é uma proposição verdadeira, e a II é uma proposição falsa.
- D** A asserção I é uma proposição falsa, e a II é uma proposição verdadeira.
- E** As asserções I e II são proposições falsas.

ÁREA LIVRE



QUESTÃO 32 - Telecomunicações

A emissão de ondas eletromagnéticas no espaço é obtida, de maneira mais eficiente, com a ajuda de estruturas condutoras ou dielétricas conhecidas como antenas. Modelos típicos de antenas são mostrados nas figuras abaixo.



SADIKU, M. N. O.; **Elementos de Eletromagnetismo**, 5 ed. Porto Alegre: Bookman, 2012, p.542.

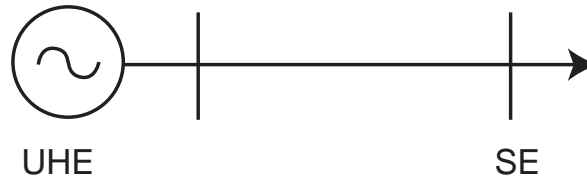
Todos esses modelos apresentam características importantes que os qualificam como irradiadores de energia eletromagnética. Essas características incluem: diagrama de radiação, eficiência, diretividade e ganho de potência. Com relação ao assunto, o ganho de potência de uma antena, medido na região de campo distante, pode ser definido como a razão entre

- A** a intensidade de irradiação de uma antena e a intensidade irradiada por uma antena isotrópica, com a mesma potência na entrada da antena.
- B** a potência na entrada da antena e a potência irradiada pela antena em uma determinada direção.
- C** a potência total, entregue pelo transmissor na entrada da antena, e a potência total irradiada pela antena em todas as direções do espaço físico.
- D** a potência total, entregue pelo transmissor na entrada da antena, e a potência total irradiada, representada pelo diagrama de radiação da antena.
- E** a intensidade de irradiação máxima e a intensidade de irradiação média.



QUESTÃO 33 - Sistemas de Energia Elétrica

Uma linha de transmissão de energia elétrica (LT) interliga uma usina hidrelétrica (UHE) e um centro de carga (SE) que demanda potência ativa e reativa equivalentes a 1,0 pu e 0,2 pu, respectivamente, como ilustrado no diagrama unifilar da figura a seguir. Sabe-se que essa LT é curta, possui uma reatância série equivalente de valor igual a 0,25 pu e suas perdas podem ser desprezadas.



Considerando que um estudo de fluxo de potência, ou fluxo de carga, deverá ser realizado para o planejamento da operação desse Sistema Elétrico de Potência (SEP), avalie as afirmações a seguir.

- I. Somente o fluxo de potência ativa nessa LT dar-se-á no sentido da usina geradora para o centro de carga.
- II. A tensão na barra da usina geradora será maior do que na barra do centro de carga.
- III. O fluxo de potência reativa da barra da usina geradora para o centro de carga terá valor maior do que 0,2 pu.

É correto o que se afirma em

- A** I, apenas.
- B** III, apenas.
- C** I e II, apenas.
- D** II e III, apenas.
- E** I, II e III.

ÁREA LIVRE

QUESTÃO 33 - Eletrônica

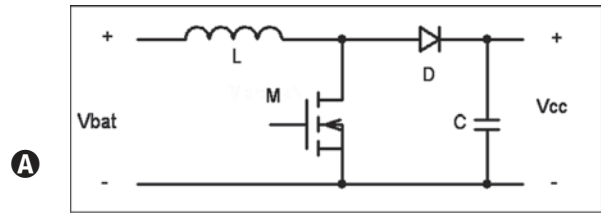
Foi solicitado a um engenheiro o projeto de um conversor CC-CC capaz de elevar a tensão de um banco de 6 baterias de 12 V, conectadas em série, de modo a se adequar ao nível de tensão necessário para alimentar um conversor CC-CA em 200 V.

Além de atender ao requisito básico de realizar o ajuste de tensão necessário, considerando a operação em regime permanente, sem perdas, são especificações adicionais do projeto:

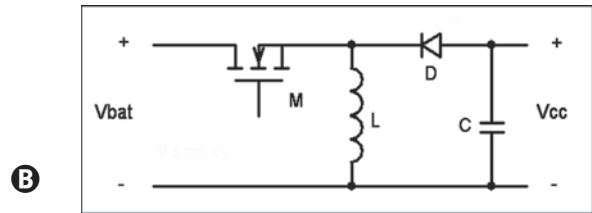
- a corrente fornecida pelas baterias deve apresentar pequena ondulação (*ripple*);
- a tensão CC de saída (V_{cc}) deve ser positiva em relação ao baixo potencial da tensão de entrada (V_{bat});
- o circuito do conversor CC-CC deve ter capacidade de proteção contra curto-circuito na saída;
- o conversor deve operar com modulação por largura de pulso, em que o comando do transistor (M) se dá em frequência fixa, alterando-se o intervalo de tempo em que o transistor permanece em condução.

Considere a largura de pulso (δ) como a relação entre o intervalo de condução do transistor e o período de comutação, assumindo valores entre 0 e 1.

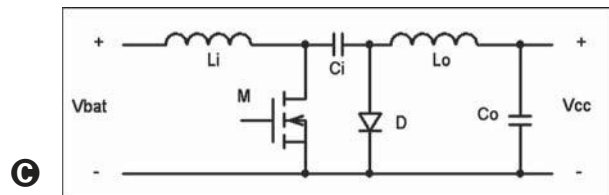
Dado que foram omitidos os circuitos de comando dos transistores, assinale a alternativa em que o conversor CC-CC atende simultaneamente a todos os requisitos do projeto.



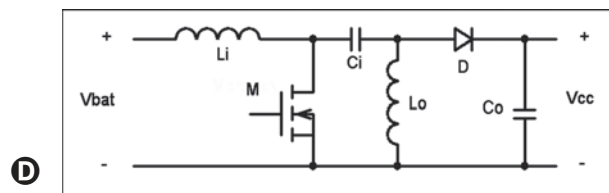
$$|V_{cc}| = \frac{V_{bat}}{1 - \delta}$$



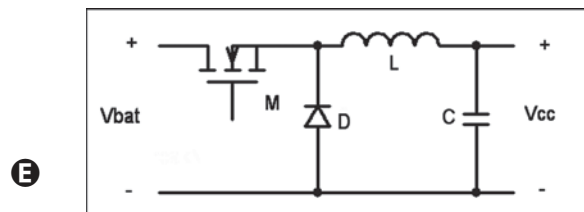
$$|V_{cc}| = \frac{\delta \cdot V_{bat}}{1 - \delta}$$



$$|V_{cc}| = \frac{\delta \cdot V_{bat}}{1 - \delta}$$



$$|V_{cc}| = \frac{\delta \cdot V_{bat}}{1 - \delta}$$



$$|V_{cc}| = \delta \cdot V_{bat}$$



QUESTÃO 33 - Controle e Automação

Com o recente descobrimento de mais reservas petrolíferas no fundo do mar, a demanda por pequenos submarinos tem aumentado. Nesse contexto, os engenheiros de uma companhia decidiram projetar o controlador mais simples que pudessem implementar com amplificadores operacionais para controlar a força F que o motor de empuxo é capaz de impor a um submarino de massa M ao longo do eixo vertical Y . O único requisito desejado para o controlador é que seja capaz de manter o erro em regime permanente nulo, mesmo após perturbações.

Admita que a função de transferência adotada para o sistema de controle do submarino é

$$G(s) = \frac{Y(s)}{F(s)} = \frac{1}{Ms^2 + Cs}$$

em que C é a viscosidade da água. Considerando ainda a disponibilidade de sensores para medir a profundidade no fundo do mar, os engenheiros tiveram sucesso usando um controlador do tipo

- A** integral.
- B** derivativo.
- C** proporcional.
- D** proporcional integral.
- E** proporcional derivativo.

ÁREA LIVRE _____

QUESTÃO 33 - Telecomunicações

Em 1990, a *International Engineering Task Force* (IETF), órgão responsável pelas especificações da Internet, regulamentou, através da RFC1149, procedimentos para a transmissão de datagramas do *Internet Protocol* (IP) usando pombo-correio.

Considere que:

- um pombo-correio pode carregar um cartão SD de 64 Gigabytes a uma velocidade de 100 km/h;
- a taxa de gravação de um cartão SD é 250 Mbps;
- existe uma alternativa de envio dos 64 Gigabytes via um sistema de transmissão com fibra ótica a 100 Mbps;
- atrasos de propagação e de processamento dos datagramas IP são desprezíveis em relação ao tempo de gravação de um cartão SD.

Com base nessas informações, até que distância é mais rápido utilizar um pombo-correio para transmissão de datagramas IP do que um sistema de transmissão com fibra ótica a 100 Mbps?

- A** 3,5 km.
- B** 17,8 km.
- C** 28,0 km.
- D** 85,3 km.
- E** 142,0 km.

ÁREA LIVRE _____

QUESTÃO 34 - Sistemas de Energia Elétrica

A Resolução Normativa ANEEL n.º 414/2010, atualizada em 2013, dispõe sobre as condições gerais de fornecimento de energia elétrica, onde se define, entre outros pontos, a estrutura tarifária horária branca para os consumidores do Grupo B. Assuma que o quadro a seguir mostra tarifas de energia elétrica referentes à classe residencial, subclasse B1, a serem praticadas a partir de 2015 por empresas distribuidoras autorizadas pela ANEEL.

Posto Horário	Tarifas de consumo de energia elétrica (R\$/MWh)		
	BVD	BAM	BVM
P	250,00	275,00	325,00
INT	150,00	175,00	200,00
FP	150,00	175,00	200,00

P: posto tarifário ponta (das 18h00min às 20h59min); **INT:** posto tarifário intermediário (1 hora imediatamente anterior e 1 hora imediatamente posterior ao posto tarifário ponta); **FP:** posto tarifário fora de ponta (período complementar aos postos tarifários ponta e intermediário); **BVD:** bandeira tarifária verde; **BAM:** bandeira tarifária amarela; **BVM:** bandeira tarifária vermelha.

Considerando o sistema de bandeiras tarifárias, a estrutura tarifária horária branca apresentada no quadro e um mês de 30 dias, avalie as afirmações a seguir.

- I. O sistema de bandeiras tarifárias foi criado com o objetivo de refletir os custos de compra de energia sem um grande lapso de tempo entre os acionamentos das usinas de diferentes tipos e a correspondente repercussão tarifária, eliminando o sinal sazonal de período seco e úmido para as tarifas de energia dos clientes atendidos em alta tensão.
- II. Na vigência da bandeira tarifária que reflete o menor custo de geração de energia, caso o consumidor opte por deslocar banhos diários de duração de 1 h do horário de ponta para o horário fora de ponta, em um chuveiro elétrico de 5 kW, a economia mensal é de R\$ 15,00.
- III. Considerando que o consumo de um chuveiro a gás natural (GN) é de 0,1 m³/h e que o custo do GN é de R\$ 4,00/m³, é economicamente vantajoso utilizar um chuveiro elétrico de 5 kW em detrimento de um chuveiro a GN, na vigência da bandeira verde, no horário fora de ponta (FP).

É correto o que se afirma em

- A** II, apenas.
- B** III, apenas.
- C** I e II, apenas.
- D** I e III, apenas.
- E** I, II e III.



QUESTÃO 34 - Eletrônica

Uma empresa fornecedora de dispositivos eletrônicos para a indústria automobilística recebeu uma encomenda para desenvolver um controlador de luminosidade inteligente. O dispositivo deverá acionar faróis automaticamente, a partir de uma determinada quantidade de luminosidade ambiente. Para este projeto, foi desenvolvido um protótipo utilizando como elemento de controle e chaveamento um transistor MOSFET acionado através de um LDR (*Light Dependent Resistor*), conforme apresentado na figura 1.

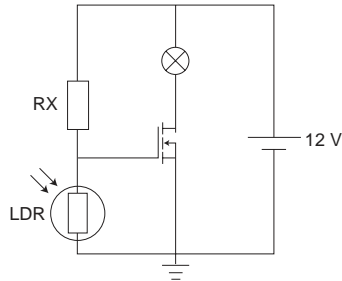


Figura 1

Para concluir o projeto, deve-se calcular a faixa de valores de R_X , utilizando as curvas características do LDR (figura 2) e do MOSFET (figura 3).

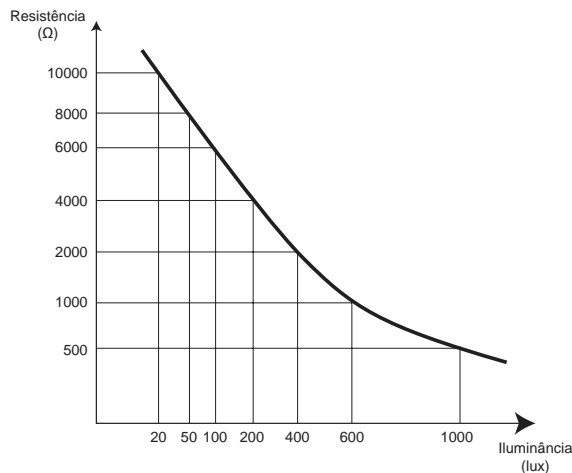


Figura 2 - Curva característica do LDR.

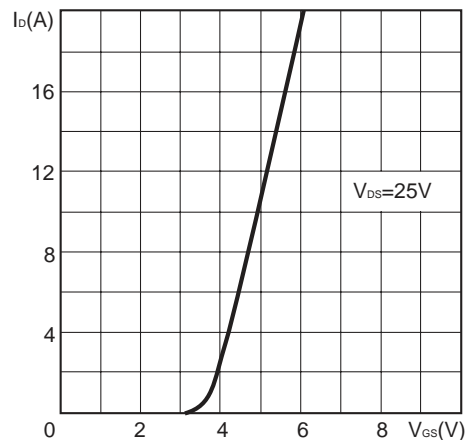


Figura 3 - Curva característica do MOSFET - corrente de dreno (I_D) x tensão porta-fonte (V_{GS}).

Considerando que o MOSFET inicia a condução com 3,0 V aplicado entre os terminais da porta (*gate*) e da fonte (*source*) e que o mesmo será acionado quando a iluminância do ambiente for reduzida para o intervalo entre 50 e 100 lux.

De acordo com as especificações fornecidas no problema, é correto afirmar que a faixa para R_X adequada para o projeto é de

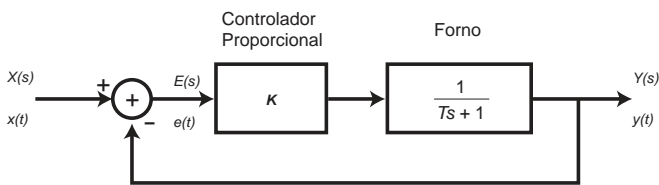
- A** 12 000 Ω até 18 000 Ω
- B** 12 000 Ω até 24 000 Ω
- C** 18 000 Ω até 24 000 Ω
- D** 18 000 Ω até 30 000 Ω
- E** 24 000 Ω até 30 000 Ω



QUESTÃO 34 - Controle e Automação

Em uma fábrica de cimento, o controle de temperatura de um forno é realizado por uma malha, conforme o diagrama de blocos do sistema ilustrado na figura abaixo.

Considere que o sistema possui uma entrada $x(t)$, uma saída $y(t)$, um sinal de erro $e(t)$ e as correspondentes transformadas de Laplace desses sinais, a saber, $X(s)$, $Y(s)$, $E(s)$, além das constantes K e T , maiores do que zero.



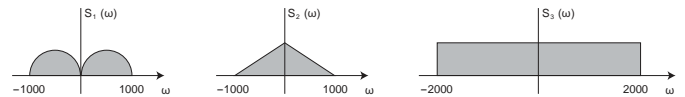
Para a sintonia do ganho da malha de controle, realizou-se um teste aplicando-se na entrada do sistema um sinal do tipo degrau unitário, $X(s) = 1/s$. Nesse caso, espera-se que o sinal de erro $e(t)$ tenda ao valor

- A 0.
- B $\frac{1}{K}$.
- C $\frac{1}{K + 1}$.
- D $\frac{K}{K + 1}$.
- E ∞ .

ÁREA LIVRE _____

QUESTÃO 34 - Telecomunicações

Em um sistema de comunicações, ponto a ponto, deseja-se transmitir três sinais de mensagens, $m_1(t)$, $m_2(t)$ e $m_3(t)$, cujos gráficos de densidade espectral de potência são $s_1(\omega)$, $s_2(\omega)$ e $s_3(\omega)$, respectivamente, apresentados abaixo. Esses sinais serão multiplexados em frequência por meio de portadoras moduladas em amplitude (AM). O sinal $m_1(t)$ modula em AM-DSB (banda lateral dupla - *Double Sideband*) uma portadora com frequência $\omega_1 = 4\,000$ rad/s. Os outros dois sinais de mensagem, $m_2(t)$ e $m_3(t)$, modulam em AM-SSB (banda lateral única - *Single Sideband*) portadoras de frequências ω_2 e ω_3 , nessa sequência, sendo $\omega_1 \leq \omega_2 \leq \omega_3$.



Considerando que, no receptor do sistema de comunicação, serão utilizados demoduladores e filtros ideais, quais são os menores valores de ω_2 e ω_3 , em rad/s, para que seja possível a recuperação dos três sinais de mensagem multiplexados?

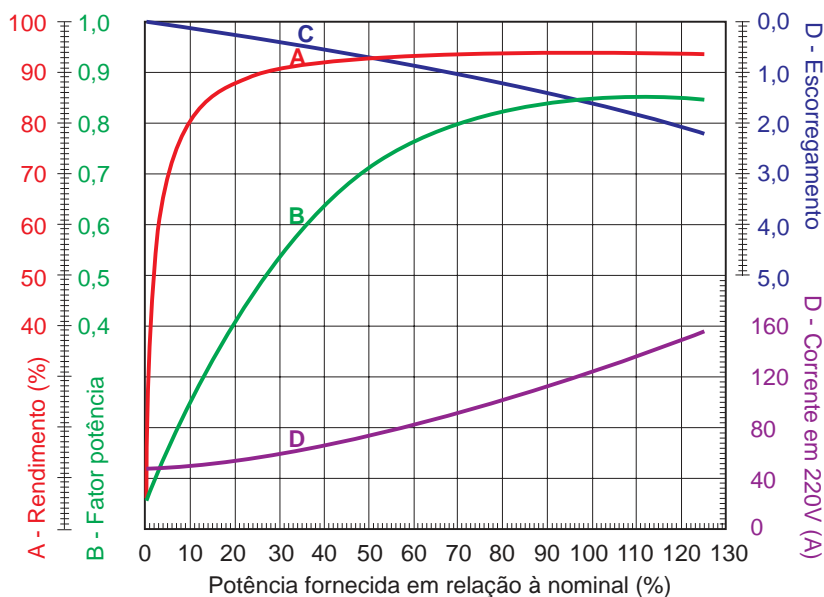
- A 4 000 e 5 000, respectivamente.
- B 4 000 e 6 000, respectivamente.
- C 5 000 e 6 000, respectivamente.
- D 5 000 e 7 000, respectivamente.
- E 6 000 e 7 000, respectivamente.

ÁREA LIVRE _____



QUESTÃO 35 - Sistemas de Energia Elétrica

O gráfico abaixo apresenta as curvas de desempenho de um motor de indução trifásico de 50 cv em função da potência fornecida pelo motor à carga. A curva A representa o rendimento, a curva B, o fator de potência, a curva C, o escorregamento e a curva D, a corrente elétrica.



Disponível em: <<http://ecatalog.weg.net>>. Acesso em: 27 ago. 2014 (adaptado).

Considerando que o motor opera a 220 V e 60 Hz, avalie as afirmações a seguir.

- I. A diminuição da potência fornecida pelo motor à carga implica diminuição de sua corrente elétrica, diminuindo seu aquecimento e reduzindo seu rendimento.
- II. Quando o motor opera com 100% de carregamento, a corrente elétrica assume valores muito altos, acima da corrente nominal.
- III. O motor deve ser especificado para ter potência nominal o mais próximo possível da potência demandada pela carga, de maneira a operar nas faixas mais altas de rendimento e fator de potência, apresentando maior eficiência energética.
- IV. Esse motor não pode operar a vazio, sem fornecer potência à carga, visto que o escorregamento seria nulo, o que implicaria velocidade angular (rotação) do motor tendendo a infinito.
- V. O motor apresenta corrente de partida de aproximadamente 45 A, que aumenta até aproximadamente 120 A quando o motor entra em regime de operação nominal.

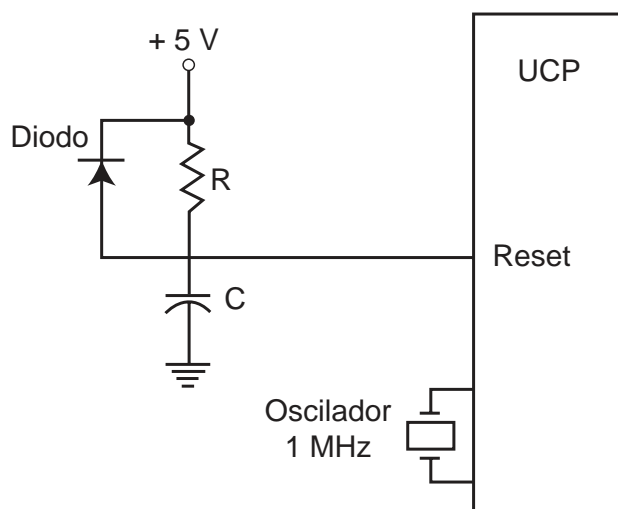
É correto apenas o que se afirma em

- A** I e II.
- B** I e III.
- C** II e IV.
- D** III e V.
- E** IV e V.

QUESTÃO 35 - Eletrônica

Nos sistemas com microprocessador, o pulso de inicialização *reset* é usado para colocar a UCP (Unidade Central de Processamento) em um estado conhecido. Esse pulso precisa ser gerado automaticamente no ato da energização do sistema e deve ser o mais curto possível, desde que não fique aquém da especificação da UCP.

A figura abaixo apresenta um esquema típico para atender a essas necessidades. O *reset* deve ser ativado em nível alto (lógico 1) durante um intervalo não inferior a 100 períodos de relógio, gerado a partir de um oscilador a cristal. A especificação da UCP indica nível mínimo de tensão de *reset* igual a 50% da tensão de alimentação do sistema.



Considerando que o capacitor é de $1 \mu\text{F}$ e que $\ln 0,5 = -0,69$, o valor mínimo do resistor R deve ser de aproximadamente

- A** 77 Ω .
- B** 145 Ω .
- C** 190 Ω .
- D** 770 Ω .
- E** 1 450 Ω .

ÁREA LIVRE



QUESTÃO 35 - Controle e Automação

O estudo de sistemas lineares é importante em engenharia pelo fato de que boa parte dos fenômenos físicos pode ser aproximadamente descrita por comportamentos lineares, ao menos em torno dos pontos de operação. Por outro lado, a teoria de sistemas lineares é muito útil também no estudo do comportamento local de sistemas não-lineares.

É importante salientar que os sistemas físicos podem ser representados por equações algébricas e equações diferenciais, lineares e não-lineares, e o estudo de tais sistemas envolve a modelagem e a solução dessas equações.

No caso específico da equação abaixo, para uma entrada $x(t)$, $y(t)$ é a saída de um sistema dada por $y(t) = (x(t))^a + bx(t) + c$.

Para algumas combinações dos valores das constantes a , b e c , o sistema poderá ser linear ou não-linear. O sistema resultante será linear quando

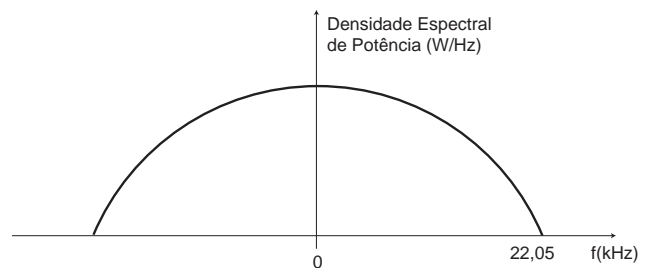
- A** $a = 0, b = 1, c = 0$.
- B** $a = 1, b = 1, c = 0$.
- C** $a = 1, b = 0, c = 1$.
- D** $a = 2, b = 0, c = 1$.
- E** $a = 2, b = 0, c = 0$.

ÁREA LIVRE



QUESTÃO 35 - Telecomunicações

Um determinado sinal de áudio, com densidade espectral de potência apresentada no gráfico abaixo, deve ser gravado em CD (*Compact Disc*) utilizando um conversor analógico-digital (A/D) com 1 024 níveis. Na saída do conversor, aos *bits* codificados serão adicionados *bits* para correção de erros, *bits* de sincronismo e *bits* de controle. Esses *bits* adicionais representam uma sobrecarga de 200%, isto é, para cada *bit* gerado no conversor A/D, 2 *bits* de sobrecarga são adicionados.



Para essa situação, a taxa do sistema de gravação do sinal de áudio no CD, em kbit/s, deve ser igual a

- A** 1 764,0.
- B** 1 323,0.
- C** 882,0.
- D** 661,5.
- E** 441,0.

ÁREA LIVRE



QUESTIONÁRIO DE PERCEPÇÃO DA PROVA

As questões abaixo visam levantar sua opinião sobre a qualidade e a adequação da prova que você acabou de realizar.

Assinale as alternativas correspondentes à sua opinião nos espaços apropriados do Caderno de Respostas.

QUESTÃO 1

Qual o grau de dificuldade desta prova na parte de Formação Geral?

- A Muito fácil.
- B Fácil.
- C Médio.
- D Difícil.
- E Muito difícil.

QUESTÃO 2

Qual o grau de dificuldade desta prova na parte de Componente Específico?

- A Muito fácil.
- B Fácil.
- C Médio.
- D Difícil.
- E Muito difícil.

QUESTÃO 3

Considerando a extensão da prova, em relação ao tempo total, você considera que a prova foi

- A muito longa.
- B longa.
- C adequada.
- D curta.
- E muito curta.

QUESTÃO 4

Os enunciados das questões da prova na parte de Formação Geral estavam claros e objetivos?

- A Sim, todos.
- B Sim, a maioria.
- C Apenas cerca da metade.
- D Poucos.
- E Não, nenhum.

QUESTÃO 5

Os enunciados das questões da prova na parte de Componente Específico estavam claros e objetivos?

- A Sim, todos.
- B Sim, a maioria.
- C Apenas cerca da metade.
- D Poucos.
- E Não, nenhum.

QUESTÃO 6

As informações/instruções fornecidas para a resolução das questões foram suficientes para resolvê-las?

- A Sim, até excessivas.
- B Sim, em todas elas.
- C Sim, na maioria delas.
- D Sim, somente em algumas.
- E Não, em nenhuma delas.

QUESTÃO 7

Você se deparou com alguma dificuldade ao responder à prova. Qual?

- A Desconhecimento do conteúdo.
- B Forma diferente de abordagem do conteúdo.
- C Espaço insuficiente para responder às questões.
- D Falta de motivação para fazer a prova.
- E Não tive qualquer tipo de dificuldade para responder à prova.

QUESTÃO 8

Considerando apenas as questões objetivas da prova, você percebeu que

- A não estudou ainda a maioria desses conteúdos.
- B estudou alguns desses conteúdos, mas não os aprendeu.
- C estudou a maioria desses conteúdos, mas não os aprendeu.
- D estudou e aprendeu muitos desses conteúdos.
- E estudou e aprendeu todos esses conteúdos.

QUESTÃO 9

Qual foi o tempo gasto por você para concluir a prova?

- A Menos de uma hora.
- B Entre uma e duas horas.
- C Entre duas e três horas.
- D Entre três e quatro horas.
- E Quatro horas, e não consegui terminar.

